

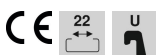
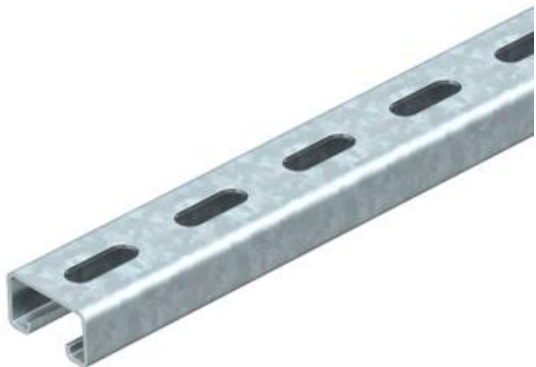
Karta charakterystyki technicznej

Szyna profilowa MS4121, szczelina 22 mm, FS, perforowana

Numery katalogowe: 1122951



Ciężka szyna o profilu C do indywidualnego montażu konstrukcji wsporczych np. Korytka kablowe lub jako konsola do szaf sterowniczych. Może być również stosowana do układania kabli w połączeniu z obejmami w kształcie litery U.



St stal

FS ocynkowane metodą Sendzimira

Dane podstawow

Numery katalogowe	1122951
Typ	MS4121P0300FS
Oznaczenie 1	Szyna profilowa
Oznaczenie 2	szerokość szczeliny 22mm
Wytwórca	OBO
Wymiar	300x41x21
Materiał	Stal
Powierzchnia	cynkowana metodą Sendzimira
Norma powierzchni	DIN EN 10346
Najmniejsza jednostka sprzedaży	1
Jednostka opakowania	Sztuk
Ciężar	42,3 kg
Jednostka wagi	kg/100 szt.

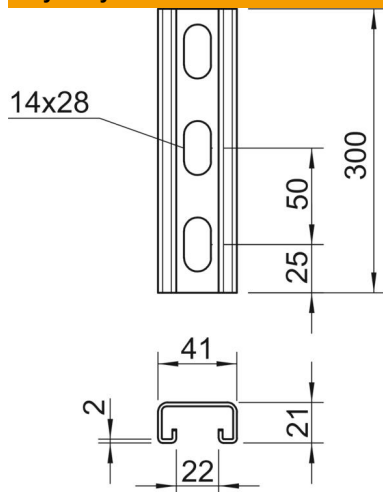
Karta charakterystyki technicznej

Szyna profilowa MS4121, szczelina 22 mm, FS, perforowana

Numery katalogowe: 1122951



Wymiary



Długość	300 mm
Szerokość	41 mm
Wysokość	21 mm
Wymiar L	300 mm

Dane techniczne

Łamana	brak
Rodzaj perforacji	Tył perforowany
Wykonanie	Profil prosty
Odstęp między środkiem otworów	50 mm
Podtrzymanie funkcji	brak
Grubość materiału	2 mm
Z perforacją	brak
Z zębami	tak
Forma profilu	Ceownik
Wielkość szczeliny	22 mm
Wartość statystyczna A	1,65 cm ²
Wartość statystyczna Iy	0,95 cm
Wartość statystyczna Iz	4,51 cm
Wartość statystyczna Wy	0,89 cm ²
Wartość statystyczna Wz	2,2 cm ²