

Karta charakterystyki technicznej

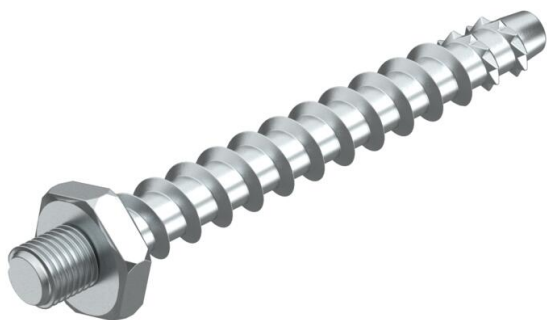
Kotwa wkręcana MMS-plus ST 6x55, z gwintem

Numery katalogowe: 3498264



Kotwa wkręcana do bezpośredniego montażu bez kołków, w betonie oraz w murze. Gwint przyłączeniowy M6 do mocowania zacisków z gwintowaną stopką.

Produkt przebadany zgodnie z EAD, oznakowany znakiem CE zgodnie z Europejską Oceną Techniczną (ETA). Sprawdzone nośności przy obciążeniu ogniowym do klasy odporności ogniowej R120.



St stal

G ocynkowane galwanicznie

Dane podstawow

Numery katalogowe	3498264
Typ	MMS+ ST 6x55
Oznaczenie 1	Kotwa wkręcana
Oznaczenie 2	z gwintem
Wytwórca	OBO
Wymiar	6x55mm
Materiał	Stal
Powierzchnia	cynkowane galwanicznie
Norma powierzchni	EN ISO 19598 / EN ISO 4042
Najmniejsza jednostka sprzedaży	100
Jednostka opakowania	Sztuk
Ciężar	1,03 kg
Jednostka wagi	kg/100 szt.

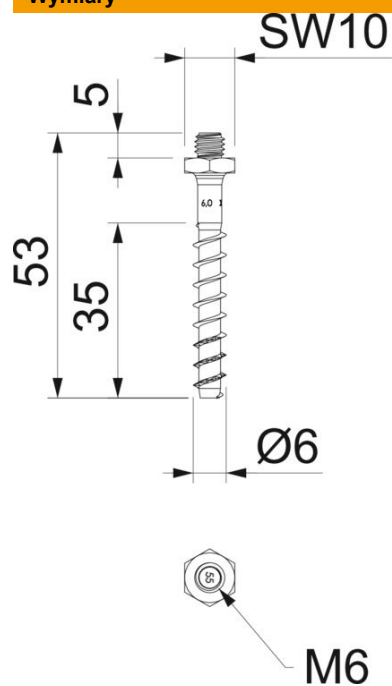
Karta charakterystyki technicznej

Kotwa wkręcana MMS-plus ST 6x55, z gwintem

Numery katalogowe: 3498264



Wymiary



Wymiar	6x55
Długość	55 mm
Wymiar L	55 mm

Dane techniczne

Średnica otworu min.	5 mm
Rozmiar klucza	10