

Karta charakterystyki technicznej

Kotwa śrubowa MMS-plus 6x35 z łebem okrągłym



Numery katalogowe: 3498103



Kotwa wkręcana do bezpośredniego montażu bez kołków, w betonie oraz w murze Z okrągłym łebem do uniwersalnych nasadek Końcówka T30.

Produkt przebadany zgodnie z EAD, oznakowany znakiem CE zgodnie z Europejską Oceną Techniczną (ETA). Sprawdzone nośności przy obciążeniu ogniowym do klasy odporności ogniowej R120.

Podłoże

Kotwy wkręcane są przeznaczone do montażu w ścianach z cegły lub bloczków, wykonanych z następujących materiałów:

- cegła sylikatowa - pełna
- cegła sylikatowa - dziurawka
- cegła pełna



St stal

G cynkowane galwanicznie

Dane podstawow

Numery katalogowe	3498103
Typ	MMS+ P 6x35
Oznaczenie 1	Kotwa wkręcana
Oznaczenie 2	Łeb stożkowy
Wytwórca	OBO
Wymiar	6x35mm
Materiał	Stal
Powierzchnia	cynkowane galwanicznie
Norma powierzchni	EN ISO 19598 / EN ISO 4042
Najmniejsza jednostka sprzedaży	100
Jednostka opakowania	Sztuk
Ciężar	0,71 kg
Jednostka wagi	kg/100 szt.

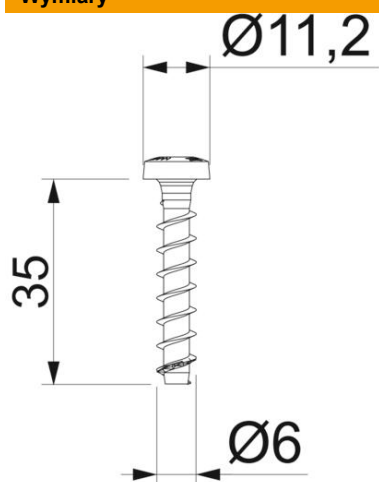
Karta charakterystyki technicznej

Kotwa śrubowa MMS-plus 6x35 z łbem okrągłym

Numery katalogowe: 3498103



Wymiary



Wymiar	6 x 35
Długość	35 mm
Wymiar L	35 mm



T30

Dane techniczne

Wersja kołka/gwoźdźcia/śrub	Kołek spiralny
Średnica otworu min.	5 mm
Średnica łba	11,2 mm
Forma nagłówka	inne
System śrubowy	Torx