

Karta charakterystyki technicznej

Koryto kablowe MKS-Magic® 60 FT

Numery katalogowe: 6059025



MKSM 60 = System średnio-ciężkich koryt kablowych o wysokości boku 60 mm. Długość użytkowa koryta kablowego wynosi 3000 mm.

Koryto posiada ciągłą perforację boczną 7 x 20 mm do montażu dodatkowych elementów przyłączeniowych i montażowych.

System przepuszczalnych koryt kablowych od szerokości 200 mm zgodny z przepisami VdS 2092 o 30%-wej perforacji do zastosowania poniżej instalacji tryskaczowych.

Ciągłość elektryczna na całej długości jest zagwarantowana bez użycia dodatkowych elementów.

Magnetyczna tłumienność sprzężeniowa bez pokrywy 20 dB, z pokrywą 50 dB. Koryto zostało przetestowane pod kątem montażu nad podwieszanymi sufitami przeciwpożarowymi (szerokość koryta 100 - 400 mm).

Projekt i parametry instalacji według aktualnych certyfikatów.

Więcej informacji można znaleźć w katalogu systemów przeciwpożarowych.



St stal

FT cynkowane ogniowo-zanurzeniowo

Dane podstawow

Numery katalogowe	6059025
Typ	MKSM 630 FT
Oznaczenie 1	Koryto kablowe MKSM
Oznaczenie 2	perforowane, z szybkozłączką
Wytwórca	OBO
Wymiar	60x300x3050
Materiał	Stal
Powierzchnia	cynkowana metodą zanurzeniową
Norma powierzchni	DIN EN ISO 1461
Najmniejsza jednostka sprzedaży	3
Jednostka opakowania	Metr
Ciężar	280 kg
Jednostka wagi	kg/100 m

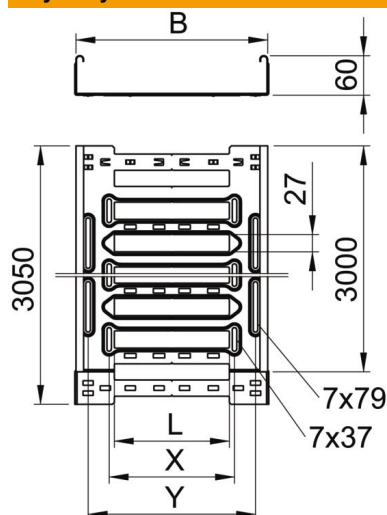
Karta charakterystyki technicznej

Koryto kablowe MKS-Magic® 60 FT

Numery katalogowe: 6059025



Wymiary



Długość	3 050 mm
Szerokość	300 mm
Wysokość	60 mm
Grubość blachy	1 mm
Wymiar B	300 mm
Wymiar L	180 mm
Wymiar x	196 mm
Wymiar y	262 mm

Dane techniczne

Wersja połączenia	zintegrowany łącznik
System montażowy	Podłoga Strop Montaż
Możliwość chodzenia	brak
Podtrzymanie funkcji	brak
Z pokrywą	brak
Perforacja montażowa w dnie	tak
Rysunek otworów NATO	brak
Przekrój poprzeczny	178 cm ²
Przekrój poprzeczny	17800 mm ²
Stal nierdzewna, wytrawiana	brak
Perforacja boczna	tak
Wykonanie szerokorozpiętościowe	brak
Tłumienie magnetyczne z pokrywą	50 dB
Tłumienie magnetyczne bez pokrywy	20 dB
Typ obciążenia wg IEC 61537	Typ II
Długość użytkowa	3000 mm
Rodzaj złącza kablowego systemu nośnego	Zamocowanie zatrzaskowe

Karta charakterystyki technicznej

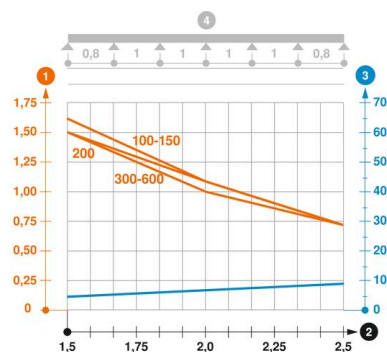
Koryto kablowe MKS-Magic® 60 FT

Numery katalogowe: 6059025



Obciążenie

możliwe rozstawy podpór min.	1,5 m
możliwe rozstawy podpór maks.	2,5 m
Rozstaw podpór 1,5 m	1,5 kN/m
Rozstaw podpór 2,0 m	1 kN/m
Rozstaw podpór 2,5 m	0,7 kN/m



Wykres obciążenia koryta kablowego typ MKSM 60

- 1 Dopuszczalne obciążenie korytka/drabiny w kN/m bez ciężaru montera
 - 2 Odstęp pomiędzy podporami w m
 - 3 Ugięcie trasy w mm przy dopuszczalnym obciążeniu kN/m
 - 4 Rozkład obciążenia podczas badania
- Wykresy obciążeń dla różnych szerokości koryta kablowego / drabiny w mm
 - Wykres ugięcia trasy w zależności od rozstawu podpór