

Karta charakterystyki technicznej

Koryto kablowe MKS-Magic® 110 FS

Numery katalogowe: 6059158

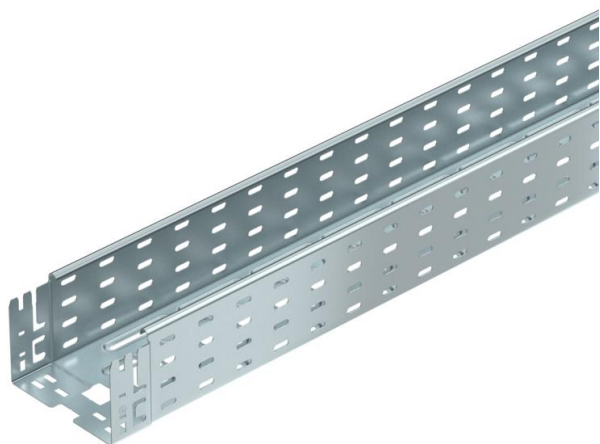


MKSM 110 = System średnio-ciężkich koryt kablowych o wysokości boku 110 mm. Długość użytkowa koryta kablowego wynosi 3000 mm.

Koryto posiada ciągłą perforację boczną 7 x 20 mm do montażu dodatkowych elementów przyłączeniowych i montażowych.

System przepuszczalnych koryt kablowych od szerokości 200 mm zgodny z przepisami VdS 2092 o 30%-wej perforacji do zastosowania poniżej instalacji tryskaczowych.

Ciągłość elektryczna na całej długości jest zagwarantowana bez użycia dodatkowych elementów.



St stal

FS ocynkowane metodą Sendzimira

Dane podstawow

Numery katalogowe	6059158
Oznaczenie 1	Koryto kablowe MKSM
Oznaczenie 2	perforowane, z szybkozłączką
Wytwórca	OBO
Wymiar	110x150x3050
Materiał	Stal
Powierzchnia	cynkowana metodą Sendzimira
Norma powierzchni	DIN EN 10346
Najmniejsza jednostka sprzedaży	3
Jednostka opakowania	Metr
Ciężar	274,426 kg
Jednostka wagi	kg/100 m

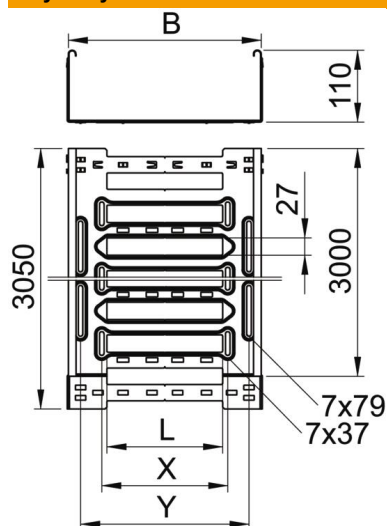
Karta charakterystyki technicznej

Koryto kablowe MKS-Magic® 110 FS

Numery katalogowe: 6059158



Wymiary



Długość	3 050 mm
Szerokość	150 mm
Wysokość	110 mm
Grubość blachy	1 mm
Wymiar B	150 mm
Wymiar L	30 mm
Wymiar x	46 mm
Wymiar y	112 mm

Dane techniczne

Wersja połączenia	zintegrowany łącznik
System montażowy	Podłoga Strop Montaż
Możliwość chodzenia	brak
Podtrzymanie funkcji	brak
Z pokrywą	brak
Perforacja montażowa w dnie	tak
Rysunek otworów NATO	brak
Przekrój poprzeczny	161 cm ²
Przekrój poprzeczny	16100 mm ²
Stal nierdzewna, wytrawiana	brak
Perforacja boczna	tak
Wykonanie szerokorozpiętościowe	brak
Tłumienie magnetyczne z pokrywą	50 dB
Tłumienie magnetyczne bez pokrywy	20 dB
Typ obciążenia wg IEC 61537	Typ II
Długość użytkowa	3000 mm
Rodzaj złącza kablowego systemu nośnego	Zamocowanie zatrzaskowe

Karta charakterystyki technicznej

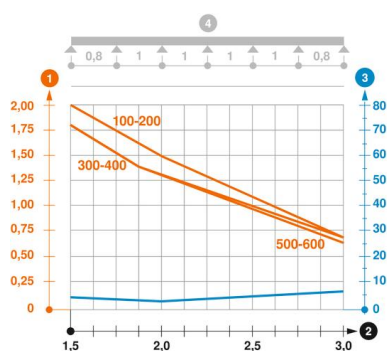
Koryto kablowe MKS-Magic® 110 FS

Numery katalogowe: 6059158



Obciążenie

możliwe rozstawy podpór min.	1,5 m
możliwe rozstawy podpór maks.	3 m
Klasa obciążenia NEMA	8A
Rozstaw podpór 1,5 m	2 kN/m
Rozstaw podpór 2,0 m	1,5 kN/m
Rozstaw podpór 3,0 m	0,7 kN/m



Wykres obciążenia koryta kablowego typ MKSM 110

- 1 Dopuszczalne obciążenie korytka/drabiny w kN/m bez ciężaru montera
 - 2 Odstęp pomiędzy podporami w m
 - 3 Ugięcie trasy w mm przy dopuszczalnym obciążeniu kN/m
 - 4 Rozkład obciążenia podczas badania
- Wykresy obciążeń dla różnych szerokości koryta kablowego / drabiny w mm
 - Wykres ugięcia trasy w zależności od rozstawu podpór