

# Karta charakterystyki technicznej

## Łącznik śrubowy FS

Numery katalogowe: 6066242



Łącznik wzdłużny do prostego łączenia koryt kablowych morskich o wysokości boku 15 mm.



**St** stal

**FS** ocynkowane metodą Sendzimira

### Dane podstawow

Numery katalogowe	6066242
Typ	MKR SV FS
Oznaczenie 1	Łącznik śrubowy
Oznaczenie 2	do korytka kabł. w wyk.mors.
Wytwórca	OBO
Wymiar	16x29x60
Materiał	Stal
Powierzchnia	cynkowana metodą Sendzimira
Norma powierzchni	DIN EN 10346
Najmniejsza jednostka sprzedaży	25
Jednostka opakowania	Sztuk
Ciężar	5,713 kg
Jednostka wagi	kg/100 szt.

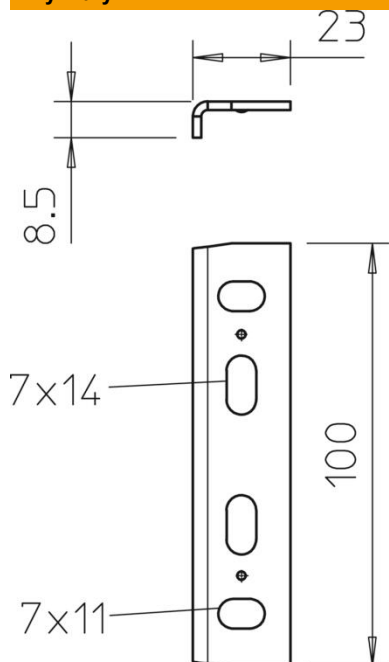
# Karta charakterystyki technicznej

## Łącznik śrubowy FS



Numery katalogowe: 6066242

### Wymiary



Długość	100 mm
Szerokość	23 mm
Wysokość	8,5 mm

### Dane techniczne

Wykonanie	Łącznik wzdłużny
Podtrzymanie funkcji	brak
Odpowiednie do korytka siatkowego	brak
Odpowiednie do drabiny kablowej	brak
Odpowiedni do korytka kablowego	tak
Odpowiednie do wysokości kablowego systemu nośnego	15 mm
Łącznik przegubowy poziomy	brak
Łącznik przegubowy pionowy	brak
Stal nierdzewna, wytrawiana	brak
Rodzaj połączenia	Łącznik śrubowy