

# Karta charakterystyki technicznej

## Łącznik śrubowy A2

Numery katalogowe: 6066244



Łącznik wzdłużny do prostego łączenia koryt kablowych morskich i kształtek o wysokości boku 15 mm.



**A2** stal nierdzewna 1.4301

**2B** pusty, po obróbce

### Dane podstawow

Numery katalogowe	6066244
Typ	MKR SV A2
Oznaczenie 1	Łącznik śrubowy
Oznaczenie 2	do korytka kabł. w wyk.mors.
Wytwórca	OBO
Wymiar	16x29x60
Materiał	stal nierdzewna 1.4301
Powierzchnia	pusty, po obróbce
Norma powierzchni	
Najmniejsza jednostka sprzedaży	25
Jednostka opakowania	Sztuk
Ciężar	5,485 kg
Jednostka wagi	kg/100 szt.

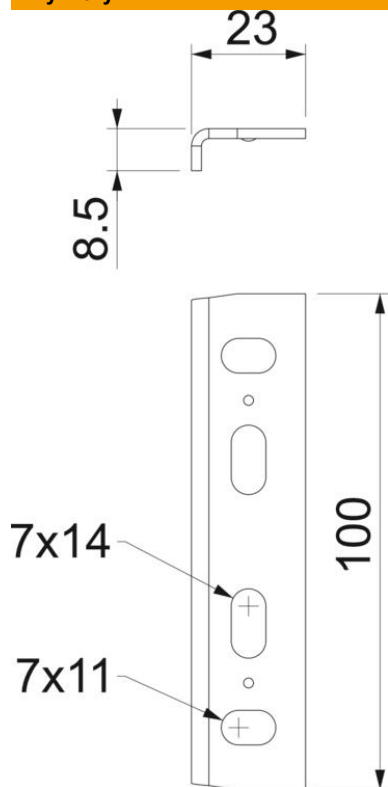
# Karta charakterystyki technicznej

## Łącznik śrubowy A2

Numery katalogowe: 6066244



### Wymiary



Długość	100 mm
Szerokość	23 mm
Wysokość	8,5 mm

### Dane techniczne

Wykonanie	Łącznik wzdłużny
Podtrzymanie funkcji	brak
Odpowiednie do korytka siatkowego	brak
Odpowiednie do drabiny kablowej	brak
Odpowiedni do korytka kablowego	tak
Odpowiednie do wysokości kablowego systemu nośnego	15 mm
Łącznik przegubowy poziomy	brak
Łącznik przegubowy pionowy	brak
Stal nierdzewna, wytrawiana	brak
Rodzaj połączenia	Łącznik śrubowy