

Karta charakterystyki technicznej

Uchwyt środkowy FS

Numery katalogowe: 6358810



Uchwyt środkowy do korytka nośnego oświetlenia typ LTR do podwieszenia prętem gwintowanym i łańcuchem.
Wieszak centralny można stosować ze wszystkimi korytkami kablowymi o szerokości 75 mm i wysokości bocznej 60 mm.



St stal

FS ocynkowane metodą Sendzimira

Dane podstawow

Numery katalogowe	6358810
Typ	MAH LTR FS
Oznaczenie 1	Uchwyt środkowy
Oznaczenie 2	do koryt oświetlenia
Wytwórca	OBO
Wymiar	50x70x85
Materiał	Stal
Powierzchnia	cynkowana metodą Sendzimira
Norma powierzchni	DIN EN 10346
Najmniejsza jednostka sprzedaży	25
Jednostka opakowania	Sztuk
Ciężar	12 kg
Jednostka wagi	kg/100 szt.

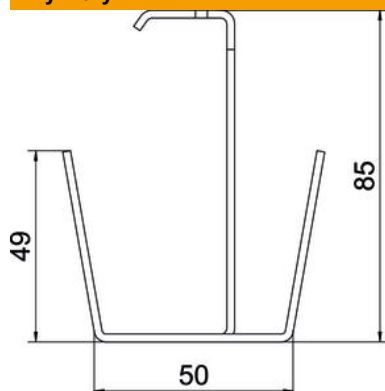
Karta charakterystyki technicznej

Uchwyt środkowy FS

Numery katalogowe: 6358810



Wymiary



Długość	50 mm
Szerokość	70 mm
Wysokość	85 mm
Wymiar b	70 mm

Dane techniczne

Wykonanie	zawieszane
F w kN	0,8 kN
Podtrzymanie funkcji	brak
do szerokości maks.	75 mm
do szerokości min.	75
Odpowiednie do pręta gwintowanego metrycznego	10
Odpowiednie do szerokości koryt/drabinek	75 mm
Średnica otworu	10,5 mm
Grubość materiału	2 mm