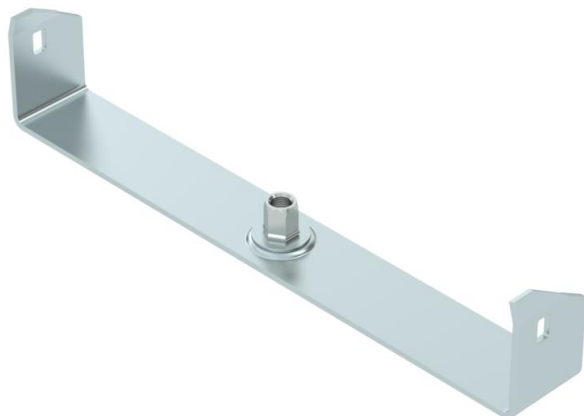


Karta charakterystyki technicznej

Wieszak centralny koryta kablowego, wysokość boku 60 FS

Numery katalogowe: 6358717



Uchwyt środkowy do koryt kablowych ze zwiniętym profilem bocznym o wysokości boku 60 mm.

Uchwyt środkowy jest wyposażony w obrotową tuleję gwintowaną M10. Podczas układania należy pamiętać o równomiernym rozłożeniu obciążenia (unikać ułożenia jednostronnego).

Szerokości 100, 150 i 200 mm mają dodatkowe perforacje w podstawie, dzięki czemu zawieszenie centralne można przykręcić do podstawy koryta w przypadku utrzymania funkcji zgodnie z DIN 4102 część 12.



St stal

FS ocynkowane metodą Sendzimira

Dane podstawow

| | |
|---------------------------------|-----------------------------|
| Numery katalogowe | 6358717 |
| Oznaczenie 1 | Uchwyt środkowy |
| Oznaczenie 2 | do korytka kablowego |
| Wytwórca | OBO |
| Wymiar | B300mm |
| Materiał | Stal |
| Powierzchnia | cynkowana metodą Sendzimira |
| Norma powierzchni | DIN EN 10346 |
| Najmniejsza jednostka sprzedaży | 1 |
| Jednostka opakowania | Sztuk |
| Ciężar | 36,7 kg |
| Jednostka wagi | kg/100 szt. |

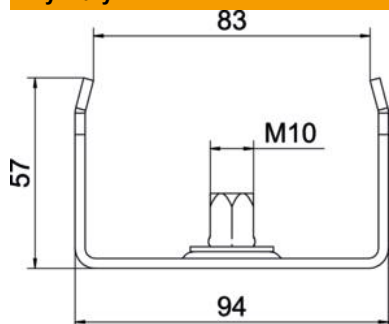
Karta charakterystyki technicznej

Wieszak centralny koryta kablowego, wysokość boku 60 FS

Numery katalogowe: 6358717



Wymiary



| | |
|-----------|--------|
| Długość | 40 mm |
| Szerokość | 300 mm |
| Szerokość | 16 in |
| Wysokość | 57 mm |
| Wymiar B | 295 mm |
| Wymiar b | 284 mm |
| Wymiar B1 | 284 mm |

Dane techniczne

| | |
|---|------------|
| Wykonanie | zawieszane |
| F w kN | 0,2 kN |
| Podtrzymanie funkcji | brak |
| do szerokości maks. | 300 mm |
| do szerokości min. | 300 |
| Odpowiednie do pręta gwintowanego metrycznego | 10 |
| Odpowiednie do korytka siatkowego | brak |
| Odpowiednie do drabiny kablowej | brak |
| Odpowiedni do korytka kablowego | tak |
| Odpowiednie do szerokości koryt/drabinek | 300 mm |
| Średnica otworu | 10,5 mm |
| Regulowany | brak |