

Karta charakterystyki technicznej

Wieszak centralny koryta kablowego, wysokość boku 60 FS

Numery katalogowe: 6358705



Uchwyt środkowy do koryt kablowych ze zwinętym profilem bocznym o wysokości boku 60 mm.

Uchwyt środkowy jest wyposażony w obrotową tuleję gwintowaną M10. Podczas układania należy pamiętać o równomiernym rozłożeniu obciążenia (unikać ułożenia jednostronnego).

Szerokości 100, 150 i 200 mm mają dodatkowe perforacje w podstawie, dzięki czemu zawieszenie centralne można przykręcić do podstawy koryta w przypadku utrzymania funkcji zgodnie z DIN 4102 część 12.



St stal

FS ocynkowane metodą Sendzimira

Dane podstawow

Numery katalogowe	6358705
Oznaczenie 1	Uchwyt środkowy
Oznaczenie 2	do korytka kablowego
Wytwórca	OBO
Wymiar	B100mm
Materiał	Stal
Powierzchnia	cynkowana metodą Sendzimira
Norma powierzchni	DIN EN 10346
Najmniejsza jednostka sprzedaży	1
Jednostka opakowania	Sztuk
Ciężar	17,25 kg
Jednostka wagi	kg/100 szt.

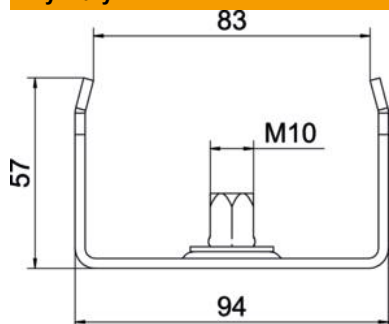
Karta charakterystyki technicznej

Wieszak centralny koryta kablowego, wysokość boku 60 FS

Numery katalogowe: 6358705



Wymiary



Długość	40 mm
Szerokość	100 mm
Szerokość	4 in
Wysokość	57 mm
Wymiar B	94 mm
Wymiar b	84 mm
Wymiar B1	84 mm

Dane techniczne

Wykonanie	zawieszane
F w kN	1,3 kN
Podtrzymanie funkcji	tak
do szerokości maks.	100 mm
do szerokości min.	100
Odpowiednie do pręta gwintowanego metrycznego	10
Odpowiednie do korytka siatkowego	brak
Odpowiednie do drabiny kablowej	brak
Odpowiedni do korytka kablowego	tak
Odpowiednie do szerokości koryt/drabinek	100 mm
Średnica otworu	10,5 mm
Regulowany	brak