

Karta charakterystyki technicznej

Uchwyt Multi-Quick, metryczny

Numery katalogowe: 2153718



Obejma do mocowania elektroinstalacyjnych rur metrycznych Quick-Pipe. Elastyczny zakres mocowania kilku milimetrów. Uniwersalne możliwości montażu na ścianach i sufitach wewnątrz i na zewnątrz. Montaż rur bez użycia narzędzi. Można je także łączyć z zaciskami OBO Quick lub starQuick.



PA Poliamid

Dane podstawow

Numery katalogowe	2153718
Typ	M-Quick M20 LGR
Oznaczenie 1	Obejma Multi-Quick
Wytwórca	OBO
Wymiar	16-20mm
Kolor	jasnoszary; RAL 7035
Materiał	Poliamid
Najmniejsza jednostka sprzedaży	100
Jednostka opakowania	Sztuk
Ciężar	0,6 kg
Jednostka wagi	kg/100 szt.

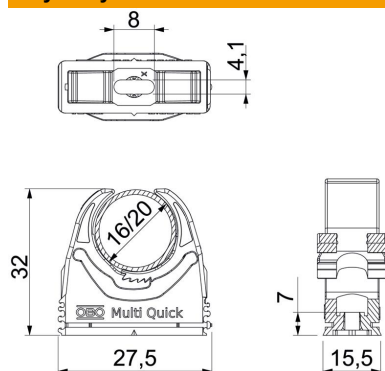
Karta charakterystyki technicznej

Uchwyt Multi-Quick, metryczny



Numery katalogowe: 2153718

Wymiary



Wymiar A	27,5 mm
Wymiar B	15,5 mm
Wymiar E	8 mm
Wymiar F	4,1 mm
Wymiar h	7 mm
Wymiar H	32 mm

Dane techniczne

Szeregowałny	tak
Ilość przewodów/rur	1
Udźwig uźyteczny	40 N
Rodzaj mocowania	Otwór wiercony
Materiał samogasnący	zgodnie z VDE 0471/DIN 695 część 2-1, temperatura badania 650°C
Zamknięte	brak
Bezhalogenowy	tak
Z wkładką	brak
System spoczynku	tak
Mocowanie obejmę	Durchgangsloch,_auf_M6_Gewinde_aufschraubbar
Zakres mocowania D maks.	20 mm
Zakres mocowania D min.	16 mm
odporny na działanie promieni UV	brak