

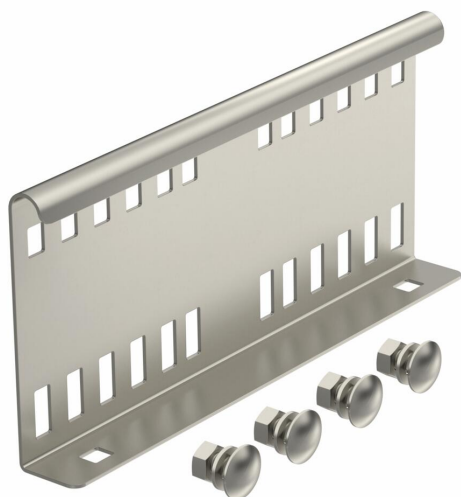
Karta charakterystyki technicznej

Łącznik wzdluzny 110 A2

Numery katalogowe: 6216550



Łączniki wzdluzne jako łączniki zewnętrzne do łączenia drabin kablowych i kształtek o wysokości boku 110 mm. Połączenie śrubowe zapewnia ciągłość elektryczną.



A2 stal nierdzewna 1.4301

2B pusty, po obróbce

Dane podstawow

Numery katalogowe	6216550
Oznaczenie 1	Łącznik wzdluzny
Oznaczenie 2	do drabinek kablowych
Wytwórca	OBO
Wymiar	114x250
Kolor	stal szlachetna
Materiał	stal nierdzewna 1.4301
Powierzchnia	pusty, po obróbce
Norma powierzchni	
Najmniejsza jednostka sprzedaży	10
Jednostka opakowania	Sztuk
Ciężar	50,9 kg
Jednostka wagi	kg/100 szt.

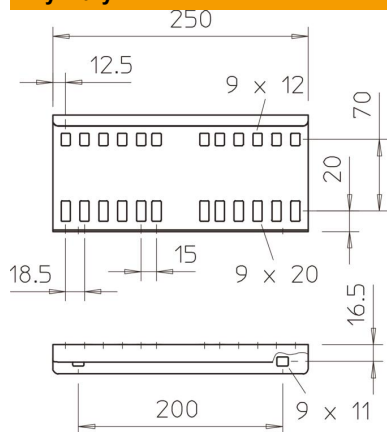
Karta charakterystyki technicznej

Łącznik wzdluzny 110 A2



Numery katalogowe: 6216550

Wymiary



Wymiar	114x250
Długość	250 mm
Szerokość	28 mm
Wysokość	110 mm
Grubość blachy	1,5 mm

Dane techniczne

Wykonanie	Łącznik wzdluzny
Odpowiednie do korytka siatkowego	brak
Odpowiednie do drabiny kablowej	tak
Odpowiedni do korytka kablowego	brak
Odpowiednie do wysokości kablowego systemu nośnego	110 mm
Łącznik przegubowy poziomy	brak
Łącznik przegubowy pionowy	brak
Stal nierdzewna, wytrawiana	brak
Rodzaj połączenia	Łącznik śrubowy