

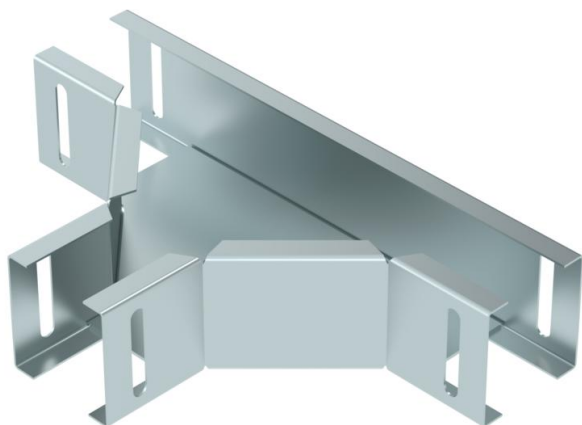
Karta charakterystyki technicznej

Trójnik

Numery katalogowe: 6074912



Łuk 90°, poziomy, do kanału AZ AZK 050 i szyny nośnej oświetlenia LTS 50.



CE

St stal

DD cynkowana metodą Sendzimira /aluminium, double dip

Dane podstawow

Numery katalogowe	6074912
Typ	LTS T DD
Oznaczenie 1	Trójnik
Oznaczenie 2	do szyny nośnej oświetlenia
Wytwórca	OBO
Wymiar	50x50
Materiał	Stal
Powierzchnia	cynkowana metodą Sendzimira /aluminium, double dip
Norma powierzchni	DIN EN 10346
Najmniejsza jednostka sprzedaży	1
Jednostka opakowania	Sztuk
Ciężar	47,8 kg
Jednostka wagi	kg/100 szt.

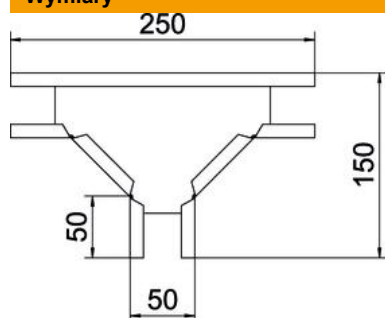
Karta charakterystyki technicznej

Trójnik

Numery katalogowe: 6074912



Wymiary



Szerokość	50 mm
Wysokość	50 mm
Grubość blachy	1 mm

Dane techniczne

Wersja połączenia	bez łącznika
Podtrzymanie funkcji	brak
Rysunek otworów NATO	brak
Stal nierdzewna, wytrawiana	brak
Wykonanie szerokorozpiętościowe	brak
Grubość boku	1 mm