

Karta charakterystyki technicznej

Łuk 90°

Numery katalogowe: 6074901



Łuk 90°, poziomy, do kanału nośnego oświetlenia LTS 50.



CE

St stal

DD cynkowana metodą Sendzimira /aluminium, double dip

Dane podstawow

Numery katalogowe	6074901
Typ	LTS B DD
Oznaczenie 1	Łuk 90°
Oznaczenie 2	do szyny nośnej oświetlenia
Wytwórca	OBO
Wymiar	50x50
Materiał	Stal
Powierzchnia	cynkowana metodą Sendzimira /aluminium, double dip
Norma powierzchni	DIN EN 10346
Najmniejsza jednostka sprzedaży	1
Jednostka opakowania	Sztuk
Ciężar	36,6 kg
Jednostka wagi	kg/100 szt.

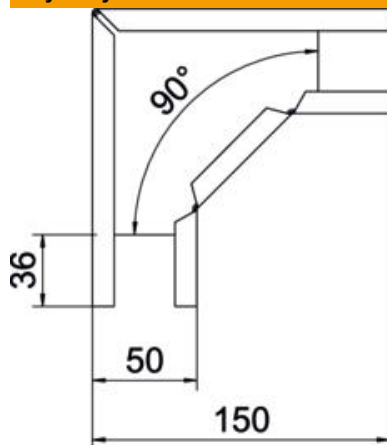
Karta charakterystyki technicznej

Łuk 90°

Numery katalogowe: 6074901



Wymiary



Szerokość	50 mm
Wysokość	50 mm
Grubość blachy	1 mm

Dane techniczne

Wygięcie (kął)	90°
Perforacja montażowa w dnie	brak
Rysunek otworów NATO	brak
Zmiana kierunku	poziomy
Stal nierdzewna, wytrawiana	brak
Perforacja boczna	brak
Wykonanie szerokorozpiętościowe	brak