

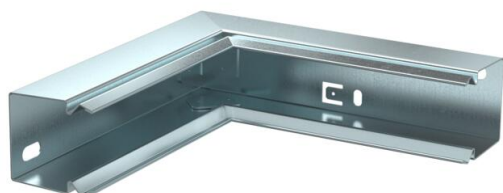
Karta charakterystyki technicznej

Narożne wewnętrzne, do kanału typu LKM 40060

Numery katalogowe: 6247660



Naroże wewnętrzne do zmiany kierunków kanałów LKM.
Połączenie wyrównawcze bez dodatkowych elementów pomiędzy dolną i górną częścią



St

stal

FS

ocynkowane metodą Sendzimira

Dane podstawow

Numery katalogowe	6247660
Oznaczenie 1	Naroże wewnętrzne
Wytwórca	OBO
Wymiar	40x60mm
Kolor	cyjan
Materiał	Stal
Powierzchnia	cynkowana metodą Sendzimira
Norma powierzchni	DIN EN 10346
Najmniejsza jednostka sprzedaży	1
Jednostka opakowania	Sztuk
Ciężar	31,4 kg
Jednostka wagi	kg/100 szt.

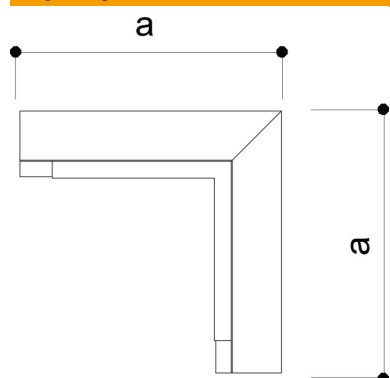
Karta charakterystyki technicznej

Narożne wewnętrzne, do kanału typu LKM 40060

Numery katalogowe: 6247660



Wymiary



Długość	160 mm
Szerokość	60 mm
Wysokość	44 mm
Wymiar a	160 mm

Dane techniczne

Wykonanie	Podstawa
Rodzaj mocowania	Perforacja dna
Podtrzymanie funkcji	brak
Bezhalogenowy	tak
Stopień ochrony	IP 30
Folia ochronna	brak
Odporność kod IK	IK10
Zakres temperatur maks.	90 °C
Zakres temperatur min.	-5 °C
Zakres kąta min.	90 mm