

Karta charakterystyki technicznej

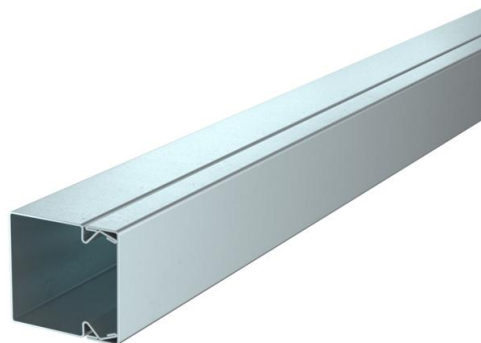
Kanał, typ LKM 40040

Numery katalogowe: 6246990



Pokrywa i podstawa kanału z perforacją dna.

Wyrównanie potencjałów między pokrywą a podstawą jest zagwarantowane bez dodatkowych elementów.



St stal

FS ocynkowane metodą Sendzimira

Dane podstawow

Numery katalogowe	6246990
Oznaczenie 1	Kanał instalacyjny
Oznaczenie 2	z perforacją dna
Wytwórca	OBO
Wymiar	40x40x2000
Kolor	cyjan
Materiał	Stal
Powierzchnia	cynkowana metodą Sendzimira
Norma powierzchni	DIN EN 10346
Najmniejsza jednostka sprzedaży	2
Jednostka opakowania	Metr
Ciężar	117 kg
Jednostka wagi	kg/100 m
Ślad węglowy CO (GWP) od kołyski po bramę	3,0607 kg COe / 1 Metr

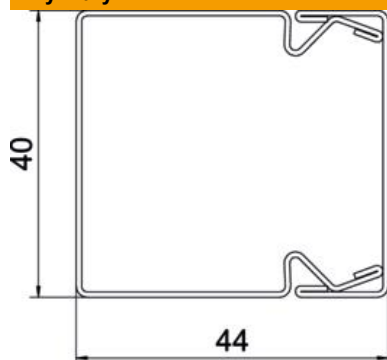
Karta charakterystyki technicznej

Kanał, typ LKM 40040

Numery katalogowe: 6246990



Wymiary



Długość	2 000 mm
Szerokość	40 mm
Wysokość	44 mm

Dane techniczne

Ilość stałych przegród	0
Ilość wsuwanych przegród	0
Wersja pokrywy kanałów instalacyjnych	luźny
Rodzaj mocowania	Perforacja dna
Perforacja dna	z perforacją dna
Podtrzymanie funkcji	brak
Bezhalogenowy	tak
Klamra mocująca kable	brak
Łącznik kanału EÜK	brak
Przekrój poprzeczny	1345 mm ²
Stopień ochrony	IP 30
Folia ochronna	brak
Odporność kod IK	IK10
Zakres temperatur maks.	90 °C
Zakres temperatur min.	-5 °C