

# Karta charakterystyki technicznej

## Kanał instalacyjny, typ LKM 30030

Numery katalogowe: 6248489



Pokrywa i podstawa kanału z perforacją dna.

Wyrównanie potencjałów między pokrywą a podstawą jest zagwarantowane bez dodatkowych elementów.



**St** stal

**FSK** cynkowany taśmowo / powłoka z tworzywa sztucznego

### Dane podstawow

Numery katalogowe	6248489
Typ	LKM30030RW
Oznaczenie 1	Kanał instalacyjny
Oznaczenie 2	z perforacją dna
Wytwórca	OBO
Wymiar	30x30x2000
Kolor	czysta biel; RAL 9010
Materiał	Stal
Powierzchnia	cynkowany taśmowo / powłoka z tworzywa sztucznego
Norma powierzchni	DIN EN 10346
Najmniejsza jednostka sprzedaży	2
Jednostka opakowania	Metr
Ciężar	62 kg
Jednostka wagi	kg/100 m

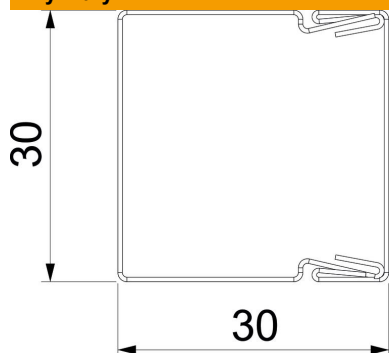
# Karta charakterystyki technicznej

Kanał instalacyjny, typ LKM 30030

Numery katalogowe: 6248489



## Wymiary



Długość	2 000 mm
Szerokość	30 mm
Wysokość	30 mm

## Dane techniczne

Ilość stałych przegród	0
Ilość wsuwanych przegród	0
Wersja pokrywy kanałów instalacyjnych	luźny
Rodzaj mocowania	Perforacja dna
Perforacja dna	z perforacją dna
Podtrzymanie funkcji	brak
Bezhalogenowy	tak
Klamra mocująca kable	brak
Łącznik kanału EÜK	brak
Przekrój poprzeczny	773 mm <sup>2</sup>
Stopień ochrony	IP 30
Folia ochronna	brak
Odporność kod IK	IK10
Zakres temperatur maks.	90 °C
Zakres temperatur min.	-5 °C