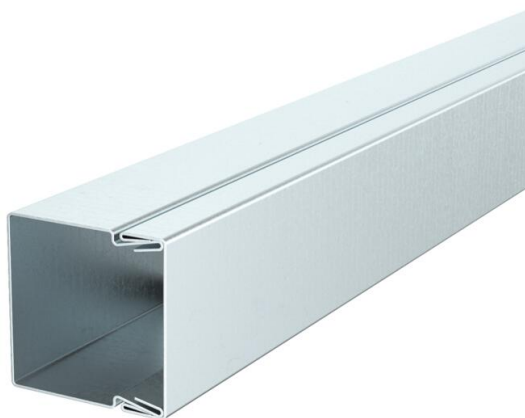


Karta charakterystyki technicznej

Kanał instalacyjny, typ LKM 30030

Numery katalogowe: 6246985



Pokrywa i podstawa kanału z perforacją dna.

Wyrównanie potencjałów między pokrywą a podstawą jest zagwarantowane bez dodatkowych elementów.



St

stal

FS

ocynkowane metodą Sendzimira

Dane podstawow

Numery katalogowe	6246985
Typ	LKM30030FS
Oznaczenie 1	Kanał instalacyjny
Oznaczenie 2	z perforacją dna
Wytwórca	OBO
Wymiar	30x30x2000
Materiał	Stal
Powierzchnia	cynkowana metodą Sendzimira
Norma powierzchni	DIN EN 10346
Najmniejsza jednostka sprzedaży	2
Jednostka opakowania	Metr
Ciężar	62 kg
Jednostka wagi	kg/100 m

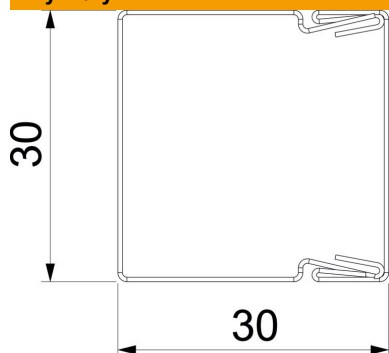
Karta charakterystyki technicznej

Kanał instalacyjny, typ LKM 30030

Numery katalogowe: 6246985



Wymiary



Długość	2 000 mm
Szerokość	30 mm
Wysokość	30 mm

Dane techniczne

Ilość stałych przegród	0
Ilość wsuwanych przegród	0
Wersja pokrywy kanałów instalacyjnych	luźny
Rodzaj mocowania	Perforacja dna
Perforacja dna	z perforacją dna
Podtrzymanie funkcji	brak
Bezhalogenowy	tak
Klamra mocująca kable	brak
Łącznik kanału EÜK	brak
Przekrój poprzeczny	773 mm ²
Stopień ochrony	IP 30
Folia ochronna	brak
Odporność kod IK	IK10
Zakres temperatur maks.	90 °C
Zakres temperatur min.	-5 °C