

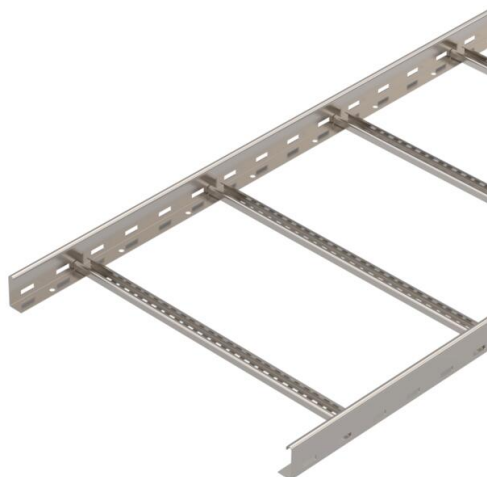
# Karta charakterystyki technicznej

## Drabina kablowa LG 60, 6 m VS A2

Numery katalogowe: 6208712



Drabina kablowa z perforowaną ścianą boczną o wysokości boku 60 mm połączoną nitami, otwartymi od góry, ze szczelkami profilu C (wersja VS). Drabina kablowa jest dostarczana w wersji złożonej.



Odpowiednią obejmę kabłąkową typ 2056 znajdą Państwo w zakładce Systemy drabin pionowych.  
Magnetyczna tłumienność sprzężeniowa bez pokrywy 10 dB, z pokrywą 15 dB.



**A2** stal nierdzewna 1.4301

**2B** pusty, po obróbce

### Dane podstawow

|                                 |                               |
|---------------------------------|-------------------------------|
| Numery katalogowe               | 6208712                       |
| Typ                             | LG 660 VS6 A2                 |
| Oznaczenie 1                    | Drabinka kablowa              |
| Oznaczenie 2                    | perforowany, ze szczelkami VS |
| Wytwórca                        | OBO                           |
| Wymiar                          | 60x600x6000                   |
| Materiał                        | stal nierdzewna 1.4301        |
| Powierzchnia                    | pusty, po obróbce             |
| Norma powierzchni               |                               |
| Najmniejsza jednostka sprzedaży | 6                             |
| Jednostka opakowania            | Metr                          |
| Ciężar                          | 354,066 kg                    |
| Jednostka wagi                  | kg/100 m                      |

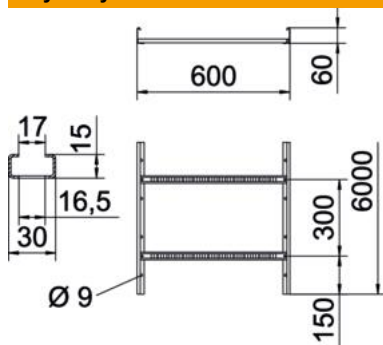
# Karta charakterystyki technicznej

## Drabina kablowa LG 60, 6 m VS A2

Numery katalogowe: 6208712



### Wymiary



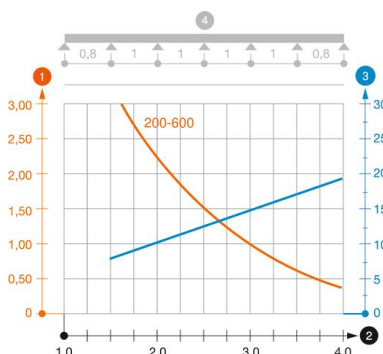
|                           |             |
|---------------------------|-------------|
| Wymiar                    | 60x600x6000 |
| Długość                   | 6 000 mm    |
| Długość                   | 6 000 ft    |
| Szerokość                 | 600 mm      |
| Wysokość                  | 60 mm       |
| Wymiar B                  | 600 mm      |
| Wymiar szczeliny szczepła | 16,50       |

### Dane techniczne

|                                 |   |
|---------------------------------|---|
| Wersja szczepła                 | Profil perforowany                      |
| Wykonanie profilu bocznego      | płaski profil                           |
| Zamocowanie szczepła            | łączone nitami jednostronnie zamykanymi |
| Podtrzymanie funkcji            | brak                                    |
| Przekrój poprzeczny             | 298 cm <sup>2</sup>                     |
| Przekrój poprzeczny             | 29800 mm <sup>2</sup>                   |
| Stal nierdzewna, wytrawiana     | brak                                    |
| Perforacja boczna               | tak                                     |
| Rozstaw szczepła                | 300 mm                                  |
| Wykonanie szerokorozpiętościowe | brak                                    |
| Grubość boku                    | 1,5 mm                                  |

### Obciążenie

|                               |           |
|-------------------------------|-----------|
| możliwe rozstawy podpór min.  | 1,5 m     |
| możliwe rozstawy podpór maks. | 4 m       |
| Rozstaw podpór 1,5 m          | 3,1 kN/m  |
| Rozstaw podpór 2,0 m          | 2,25 kN/m |
| Rozstaw podpór 2,5 m          | 1,5 kN/m  |
| Rozstaw podpór 3,0 m          | 1,1 kN/m  |
| Rozstaw podpór 3,5 m          | 0,75 kN/m |
| Rozstaw podpór 4,0 m          | 0,45 kN/m |



### Wykres obciążenia drabiny kablowej typu LG 60 VS

- 1 Dopuszczalne obciążenie korytka/drabiny w kN/m bez ciężaru monterów
  - 2 Odstęp pomiędzy podporami w m
  - 3 Ugięcie trasy w mm przy dopuszczalnym obciążeniu kN/m
  - 4 Rozkład obciążenia podczas badania
- Wykresy obciążeń dla różnych szerokości korytka kablowego / drabiny w mm  
— Wykres ugięcia trasy w zależności od rozstawu podpór