

Karta charakterystyki technicznej

Drabina kablowa LG 60, 6 m VSF

Numery katalogowe: 6207509



Drabina kablowa do poziomego układania kabli i przewodów. Może być używany jako standardowa konstrukcja nośna do utrzymania funkcji zgodnie z DIN 4102 część 12. Klasy podtrzymania funkcji E30 do E90. Z nitowanym szczeblem o profilu C, który jest otwarty u góry.



E30 E60 E90

St stal

FS ocynkowane metodą Sendzimira

Dane podstawow

Numery katalogowe	6207509
Oznaczenie 1	Podtrz, funkcji drabinki kab.
Oznaczenie 2	Odstęp między szczeblami 150mm
Wytwórca	OBO
Wymiar	60x400x6000
Materiał	Stal
Powierzchnia	cynkowana metodą Sendzimira
Norma powierzchni	DIN EN 10346
Najmniejsza jednostka sprzedaży	6
Jednostka opakowania	Metr
Ciężar	407,166 kg
Jednostka wagi	kg/100 m

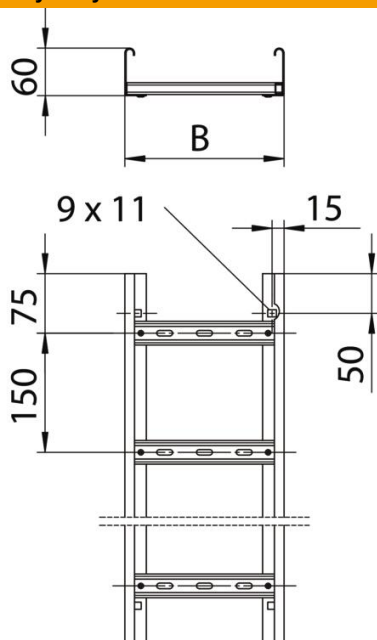
Karta charakterystyki technicznej

Drabina kablowa LG 60, 6 m VSF

Numery katalogowe: 6207509



Wymiary



Długość	6 000 mm
Długość	6 000 ft
Szerokość	400 mm
Wysokość	60 mm
Wymiar B	400 mm
Wymiar szczeliny szczebla	17,00

Dane techniczne

Wersja szczebli	Profil perforowany
Wykonanie profilu bocznego	Profil (otwarty)
Zamocowanie szczebla	łączone nitami jednostronnie zamykanymi
Podtrzymanie funkcji	tak
Przekrój poprzeczny	198 cm ²
Przekrój poprzeczny	19800 mm ²
Stal nierdzewna, wytrawiana	brak
Perforacja boczna	tak
Rozstaw szczebli	150 mm
Wykonanie szerokorozpiętościowe	brak
Grubość boku	1,5 mm