

# Karta charakterystyki technicznej

## Drabina kablowa LG 60, 6 m VSF

Numery katalogowe: 6207505



Drabina kablowa do poziomego układania kabli i przewodów. Może być używany jako standardowa konstrukcja nośna do utrzymania funkcji zgodnie z DIN 4102 część 12. Klasy podtrzymania funkcji E30 do E90. Z nitowanym szczeblem o profilu C, który jest otwarty u góry.



E30 E60 E90

St stal

FS ocynkowane metodą Sendzimira

### Dane podstawow

|                                 |                                |
|---------------------------------|--------------------------------|
| Numery katalogowe               | 6207505                        |
| Oznaczenie 1                    | Podtrz, funkcji drabinki kab.  |
| Oznaczenie 2                    | Odstęp między szczeblami 150mm |
| Wytwórca                        | OBO                            |
| Wymiar                          | 60x300x6000                    |
| Materiał                        | Stal                           |
| Powierzchnia                    | cynkowana metodą Sendzimira    |
| Norma powierzchni               | DIN EN 10346                   |
| Najmniejsza jednostka sprzedaży | 6                              |
| Jednostka opakowania            | Metr                           |
| Ciężar                          | 355,833 kg                     |
| Jednostka wagi                  | kg/100 m                       |

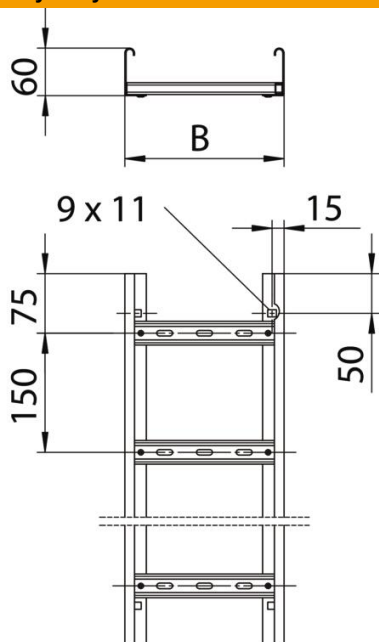
# Karta charakterystyki technicznej

Drabina kablowa LG 60, 6 m VSF

Numery katalogowe: 6207505



## Wymiary



|                           |          |
|---------------------------|----------|
| Długość                   | 6 000 mm |
| Długość                   | 6 000 ft |
| Szerokość                 | 300 mm   |
| Wysokość                  | 60 mm    |
| Wymiar B                  | 300 mm   |
| Wymiar szczeliny szczebla | 17,00    |

## Dane techniczne

|                                 |   |
|---------------------------------|---|
| Wersja szczebli                 | Profil perforowany                      |
| Wykonanie profilu bocznego      | Profil (otwarty)                        |
| Zamocowanie szczebla            | łączone nitami jednostronnie zamykanymi |
| Podtrzymanie funkcji            | tak                                     |
| Przekrój poprzeczny             | 148 cm <sup>2</sup>                     |
| Przekrój poprzeczny             | 14800 mm <sup>2</sup>                   |
| Stal nierdzewna, wytrawiana     | brak                                    |
| Perforacja boczna               | tak                                     |
| Rozstaw szczebli                | 150 mm                                  |
| Wykonanie szerokorozpiętościowe | brak                                    |
| Grubość boku                    | 1,5 mm                                  |