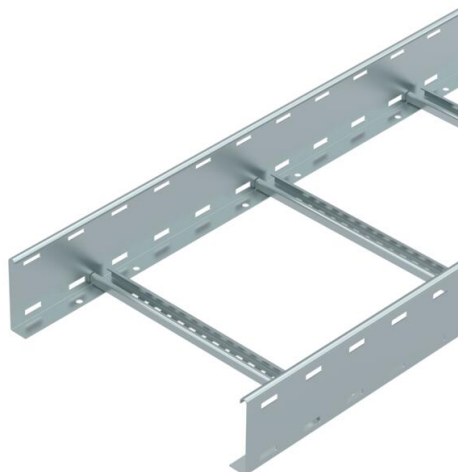


# Karta charakterystyki technicznej

## Drabina kablowa LG 110, 6 m VS FS

Numery katalogowe: 6216448



Drabina kablowa z perforowanym bokiem o wysokości 110 mm, z przynitowanymi szczelami typu C, otwartymi.  
Drabina kablowa jest dostarczana w wersji złożonej.

Odpowiednią obejmę kabłąkową typ 2056 znajdą Państwo w zakładce Systemy drabin pionowych.  
Magnetyczna tłumienność sprzężeniowa bez pokrywy 10 dB, z pokrywą 15 dB.



**St** stal

**FS** ocynkowane metodą Sendzimira

### Dane podstawow

Numery katalogowe	6216448
Oznaczenie 1	Drabinka kablowa
Oznaczenie 2	perforowany, ze szczelami VS
Wytwórca	OBO
Wymiar	110x400x6000
Materiał	Stal
Powierzchnia	cynkowana metodą Sendzimira
Norma powierzchni	DIN EN 10346
Najmniejsza jednostka sprzedaży	6
Jednostka opakowania	Metr
Ciężar	422,3 kg
Jednostka wagi	kg/100 m

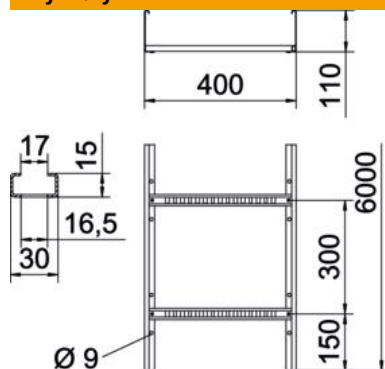
# Karta charakterystyki technicznej

Drabina kablowa LG 110, 6 m VS FS

Numery katalogowe: 6216448



## Wymiary



Wymiar	110x400x6000
Długość	6 000 mm
Długość	6 000 ft
Szerokość	400 mm
Wysokość	110 mm
Wymiar B	400 mm
Wymiar szczeliny szczepła	16,50

## Dane techniczne

Wersja szczepła	Profil perforowany
Wykonanie profilu bocznego	plaski profil
Zamocowanie szczepła	łączone nitami jednostronnie zamykanymi
Podtrzymanie funkcji	brak
Przekrój poprzeczny	378 cm <sup>2</sup>
Przekrój poprzeczny	37800 mm <sup>2</sup>
Stal nierdzewna, wytrawiana	brak
Perforacja boczna	tak
Rozstaw szczepła	300 mm
Wykonanie szerokorozpiętościowe	brak
Grubość boku	1,5 mm

# Karta charakterystyki technicznej

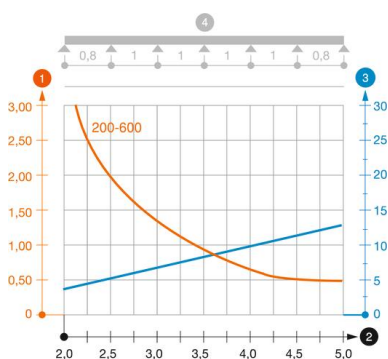
Drabina kablowa LG 110, 6 m VS FS

Numery katalogowe: 6216448



## Obciążenie

możliwe rozstawy podpór min.	2 m
możliwe rozstawy podpór maks.	5 m
Rozstaw podpór 2,0 m	3,1 kN/m
Rozstaw podpór 2,5 m	2 kN/m
Rozstaw podpór 3,0 m	1,4 kN/m
Rozstaw podpór 3,5 m	0,9 kN/m
Rozstaw podpór 4,0 m	0,65 kN/m
Rozstaw podpór 4,5 m	0,5 kN/m
Rozstaw podpór 5,0 m	0,5 kN/m



### Diagram obciążenia drabiny kablowej typ LG 110 VS

- 1 Dopuszczalne obciążenie korytka/drabiny w kN/m bez ciężaru monterów
  - 2 Odstęp pomiędzy podporami w m
  - 3 Ugięcie trasy w mm przy dopuszczalnym obciążeniu kN/m
  - 4 Rozkład obciążenia podczas badania
- Wykresy obciążeń dla różnych szerokości korytka kablowego / drabiny w mm
- Wykres ugięcia trasy w zależności od rozstawu podpór