

Karta charakterystyki technicznej

Drabina kablowa LG 110, 3 m VS FT

Numery katalogowe: 6216429



Drabina kablowa z perforowanym bokiem o wysokości 110 mm, z przynitowanymi szczelami typu C, otwartymi.
Drabina kablowa jest dostarczana w wersji złożonej.

Odpowiednią obejmę kabłąkową typ 2056 znajdą Państwo w zakładce Systemy drabin pionowych.
Magnetyczna tłumienność sprzężeniowa bez pokrywy 10 dB, z pokrywą 15 dB.



St stal

FT cynkowane ogniowo-zanurzeniowo

Dane podstawow

| | |
|---------------------------------|-------------------------------|
| Numery katalogowe | 6216429 |
| Typ | LG 114 VS 3 FT |
| Oznaczenie 1 | Drabinka kablowa |
| Oznaczenie 2 | perforowany, ze szczelami VS |
| Wytwórca | OBO |
| Wymiar | 110x400x3000 |
| Materiał | Stal |
| Powierzchnia | cynkowana metodą zanurzeniową |
| Norma powierzchni | DIN EN ISO 1461 |
| Najmniejsza jednostka sprzedaży | 3 |
| Jednostka opakowania | Metr |
| Ciężar | 446 kg |
| Jednostka wagi | kg/100 m |

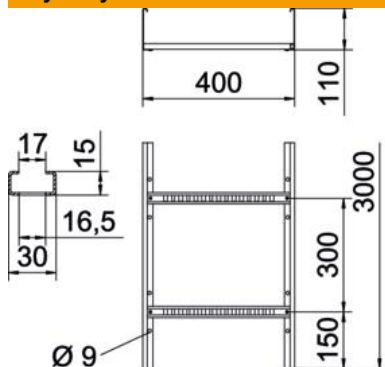
Karta charakterystyki technicznej

Drabina kablowa LG 110, 3 m VS FT

Numery katalogowe: 6216429



Wymiary



| | |
|---------------------------|--------------|
| Wymiar | 110x400x3000 |
| Długość | 3 000 mm |
| Długość | 3 000 ft |
| Szerokość | 400 mm |
| Wysokość | 110 mm |
| Wymiar B | 400 mm |
| Wymiar szczeliny szczepła | 16,50 |

Dane techniczne

| | |
|---------------------------------|-----------------------------------------|
| Wersja szczepła | Profil perforowany |
| Wykonanie profilu bocznego | plaski profil |
| Zamocowanie szczepła | łączone nitami jednostronnie zamykanymi |
| Podtrzymanie funkcji | brak |
| Przekrój poprzeczny | 378 cm ² |
| Przekrój poprzeczny | 37800 mm ² |
| Stal nierdzewna, wytrawiana | brak |
| Perforacja boczna | tak |
| Rozstaw szczepła | 300 mm |
| Wykonanie szerokorozpiętościowe | brak |
| Grubość boku | 1,5 mm |

Karta charakterystyki technicznej

Drabina kablowa LG 110, 3 m VS FT

Numery katalogowe: 6216429



Obciążenie

| | |
|-------------------------------|-----------|
| możliwe rozstawy podpór min. | 2 m |
| możliwe rozstawy podpór maks. | 5 m |
| Rozstaw podpór 2,0 m | 3,1 kN/m |
| Rozstaw podpór 2,5 m | 2 kN/m |
| Rozstaw podpór 3,0 m | 1,4 kN/m |
| Rozstaw podpór 3,5 m | 0,9 kN/m |
| Rozstaw podpór 4,0 m | 0,65 kN/m |
| Rozstaw podpór 4,5 m | 0,5 kN/m |
| Rozstaw podpór 5,0 m | 0,5 kN/m |

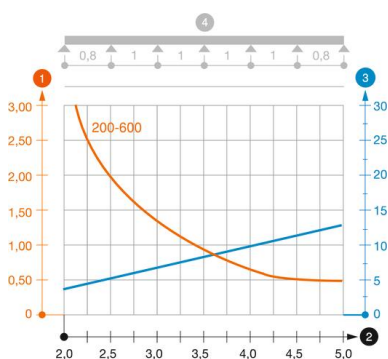


Diagram obciążenia drabiny kablowej typ LG 110 VS

- 1 Dopuszczalne obciążenie korytka/drabiny w kN/m bez ciężaru monterów
 - 2 Odstęp pomiędzy podporami w m
 - 3 Ugięcie trasy w mm przy dopuszczalnym obciążeniu kN/m
 - 4 Rozkład obciążenia podczas badania
- Wykresy obciążeń dla różnych szerokości korytka kablowego / drabiny w mm
- Wykres ugięcia trasy w zależności od rozstawu podpór