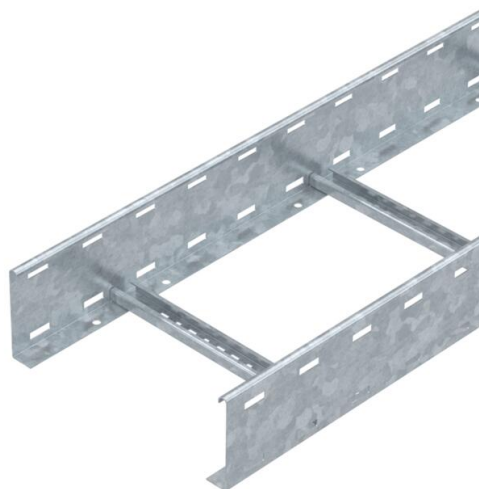


# Karta charakterystyki technicznej

Drabina kablowa LG 110, 6 m VS FT

Numery katalogowe: 6216468



Drabina kablowa z perforowanym bokiem o wysokości 110 mm, z przynitowanymi szczelami typu C, otwartymi.  
Drabina kablowa jest dostarczana w wersji złożonej.

Odpowiednią obejmę kabłąkową typ 2056 znajdą Państwo w zakładce Systemy drabin pionowych.  
Magnetyczna tłumienność sprzężeniowa bez pokrywy 10 dB, z pokrywą 15 dB.



**St** stal

**FT** cynkowane ogniowo-zanurzeniowo

## Dane podstawow

|                                 |                               |
|---------------------------------|-------------------------------|
| Numery katalogowe               | 6216468                       |
| Typ                             | LG 113 VS 6 FT                |
| Oznaczenie 1                    | Drabinka kablowa              |
| Oznaczenie 2                    | perforowany, ze szczelami VS  |
| Wytwórca                        | OBO                           |
| Wymiar                          | 110x300x6000                  |
| Materiał                        | Stal                          |
| Powierzchnia                    | cynkowana metodą zanurzeniową |
| Norma powierzchni               | DIN EN ISO 1461               |
| Najmniejsza jednostka sprzedaży | 6                             |
| Jednostka opakowania            | Metr                          |
| Ciężar                          | 422,833 kg                    |
| Jednostka wagi                  | kg/100 m                      |

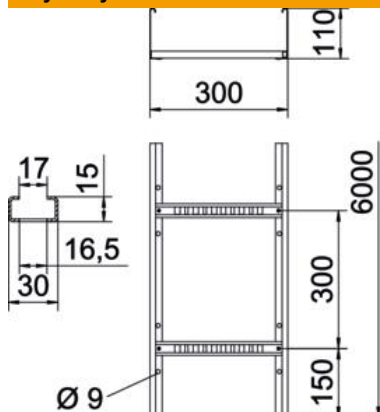
# Karta charakterystyki technicznej

Drabina kablowa LG 110, 6 m VS FT

Numery katalogowe: 6216468



## Wymiary



|                           |              |
|---------------------------|--------------|
| Wymiar                    | 110x300x6000 |
| Długość                   | 6 000 mm     |
| Długość                   | 6 000 ft     |
| Szerokość                 | 300 mm       |
| Wysokość                  | 110 mm       |
| Wymiar B                  | 300 mm       |
| Wymiar szczeliny szczelby | 16,50        |

## Dane techniczne

|                                 |   |
|---------------------------------|---|
| Wersja szczelby                 | Profil perforowany                      |
| Wykonanie profilu bocznego      | płaski profil                           |
| Zamocowanie szczelby            | łączone nitami jednostronnie zamykanymi |
| Podtrzymanie funkcji            | brak                                    |
| Przekrój poprzeczny             | 283 cm <sup>2</sup>                     |
| Przekrój poprzeczny             | 28300 mm <sup>2</sup>                   |
| Stal nierdzewna, wytrawiana     | brak                                    |
| Perforacja boczna               | tak                                     |
| Rozstaw szczelby                | 300 mm                                  |
| Wykonanie szerokorozpiętościowe | brak                                    |
| Grubość boku                    | 1,5 mm                                  |

# Karta charakterystyki technicznej

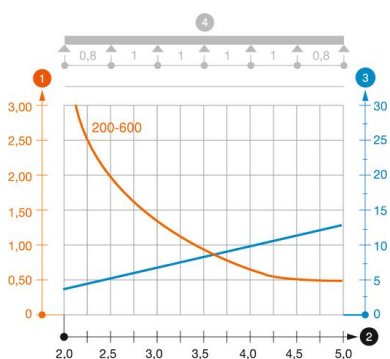
Drabina kablowa LG 110, 6 m VS FT

Numery katalogowe: 6216468



## Obciążenie

|                               |           |
|-------------------------------|-----------|
| możliwe rozstawy podpór min.  | 2 m       |
| możliwe rozstawy podpór maks. | 5 m       |
| Rozstaw podpór 2,0 m          | 3,1 kN/m  |
| Rozstaw podpór 2,5 m          | 2 kN/m    |
| Rozstaw podpór 3,0 m          | 1,4 kN/m  |
| Rozstaw podpór 3,5 m          | 0,9 kN/m  |
| Rozstaw podpór 4,0 m          | 0,65 kN/m |
| Rozstaw podpór 4,5 m          | 0,5 kN/m  |
| Rozstaw podpór 5,0 m          | 0,5 kN/m  |



### Diagram obciążenia drabiny kablowej typ LG 110 VS

- 1 Dopuszczalne obciążenie korytka/drabiny w kN/m bez ciężaru monterów
  - 2 Odstęp pomiędzy podporami w m
  - 3 Ugięcie trasy w mm przy dopuszczalnym obciążeniu kN/m
  - 4 Rozkład obciążenia podczas badania
- Wykresy obciążeń dla różnych szerokości korytka kablowego / drabiny w mm
- Wykres ugięcia trasy w zależności od rozstawu podpór