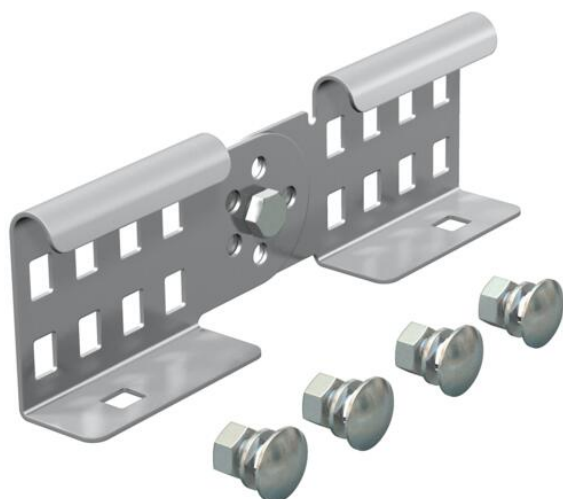


# Karta charakterystyki technicznej

## Łącznik przegubowy A2

Numery katalogowe: 6208947



Łącznik przegubowy zewnętrzny do łączenia drabin kablowych i kształtek o wysokości boku 60 mm z perforacją. Kątownik regulowany w pionie. Połączenie śrubowe zapewnia ciągłość elektryczną.



**A2** stal nierdzewna 1.4301

**2B** pusty, po obróbce

### Dane podstawowe

Numery katalogowe	6208947
Typ	LGVG 60 A2
Oznaczenie 1	Łącznik przegubowy
Oznaczenie 2	do drabinek kablowych
Wytwórca	OBO
Wymiar	64x210
Materiał	stal nierdzewna 1.4301
Powierzchnia	pusty, po obróbce
Norma powierzchni	
Najmniejsza jednostka sprzedaży	10
Jednostka opakowania	Sztuk
Ciężar	28,5 kg
Jednostka wagi	kg/100 szt.

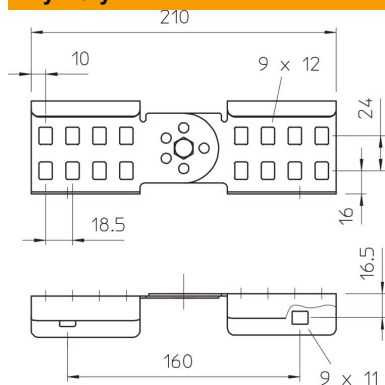
# Karta charakterystyki technicznej

## Łącznik przegubowy A2

Numery katalogowe: 6208947



### Wymiary



Wymiar	64x210
Długość	210 mm
Szerokość	28 mm
Wysokość	64 mm
Grubość blachy	1,5 mm

### Dane techniczne

Wykonanie	Łącznik wzdłużny i kątowy
Odpowiednie do korytka siatkowego	brak
Odpowiednie do drabiny kablowej	tak
Odpowiedni do korytka kablowego	brak
Odpowiednie do wysokości kablowego systemu nośnego	60 mm
Łącznik przegubowy poziomy	brak
Łącznik przegubowy pionowy	tak
Stal nierdzewna, wytrawiana	brak
Rodzaj połączenia	Łącznik śrubowy