

# Karta charakterystyki technicznej

## Element łuku przegubowego 60 FS

Numery katalogowe: 6225456



Element łuku przegubowego z przyspawanymi szczeblami do stosowania z drabinami kablowymi o wysokości boku 60mm.



**St** stal

**FS** ocynkowane metodą Sendzimira

### Dane podstawow

Numery katalogowe	6225456
Oznaczenie 1	Element łuku przegubowego
Oznaczenie 2	do drabinek kablowych
Wytwórca	OBO
Wymiar	60x500
Kolor	cyjan
Materiał	Stal
Powierzchnia	cynkowana metodą Sendzimira
Norma powierzchni	DIN EN 10346
Najmniejsza jednostka sprzedaży	1
Jednostka opakowania	Sztuk
Ciężar	122,9 kg
Jednostka wagi	kg/100 szt.

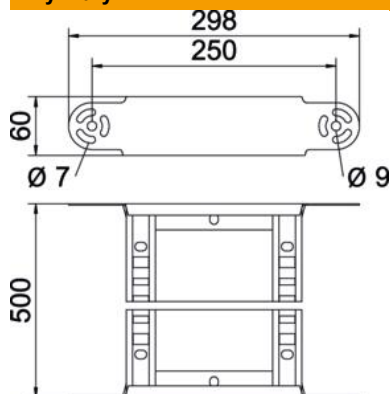
# Karta charakterystyki technicznej

## Element łuku przegubowego 60 FS



Numery katalogowe: 6225456

### Wymiary



Szerokość	500 mm
Wysokość	60 mm
Wymiar B	500 mm
Wymiar R	500 mm

### Dane techniczne

Wygięcie (ką)	przestawiana
Wersja szczebli	Profil perforowany
Wykonanie profilu bocznego	plaski profil
Wersja połączenia	zintegrowany łącznik
Podtrzymanie funkcji	brak
Zmiana kierunku	pionowy, wznoszący/opadający
Stal nierdzewna, wytrawiana	brak
Zawias	brak
Perforacja boczna	brak
Wykonanie szerokorozpiętościowe	brak
Grubość boku	1,5 mm