

Karta charakterystyki technicznej

Element łuku przegubowego 60 FS

Numery katalogowe: 6225454



Element łuku przegubowego z przyspawanymi szczablami do stosowania z drabinami kablowymi o wysokości boku 60mm.



St stal

FS ocynkowane metodą Sendzimira

Dane podstawow

Numery katalogowe	6225454
Oznaczenie 1	Element łuku przegubowego
Oznaczenie 2	do drabinek kablowych
Wytwórca	OBO
Wymiar	60x400
Kolor	cyjan
Materiał	Stal
Powierzchnia	cynkowana metodą Sendzimira
Norma powierzchni	DIN EN 10346
Najmniejsza jednostka sprzedaży	1
Jednostka opakowania	Sztuk
Ciężar	109,9 kg
Jednostka wagi	kg/100 szt.

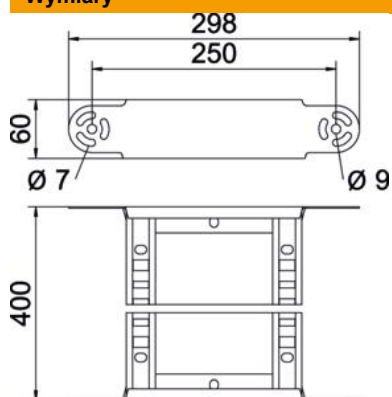
Karta charakterystyki technicznej

Element łuku przegubowego 60 FS



Numery katalogowe: 6225454

Wymiary



Szerokość	400 mm
Wysokość	60 mm
Wymiar B	400 mm
Wymiar R	400 mm

Dane techniczne

Wygięcie (ką)	przestawiana
Wersja szczelbi	Profil perforowany
Wykonanie profilu bocznego	płaski profil
Wersja połączenia	zintegrowany łącznik
Podtrzymanie funkcji	brak
Zmiana kierunku	pionowy, wznoszący/opadający
Stal nierdzewna, wytrawiana	brak
Zawias	brak
Perforacja boczna	brak
Wykonanie szerokorozpiętościowe	brak
Grubość boku	1,5 mm