

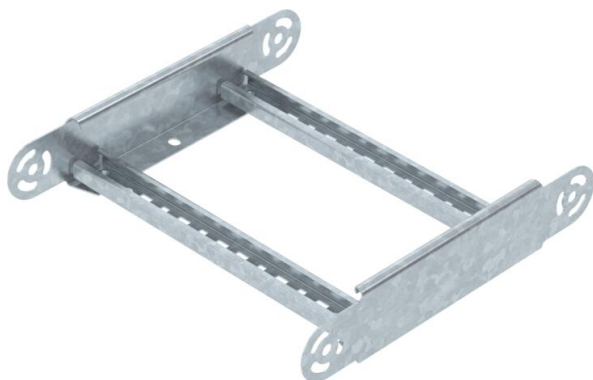
Karta charakterystyki technicznej

Gelenkbogenelement 60 FT

Numery katalogowe: 6225472



Element łuku przegubowego z przyspawanymi szczablami do stosowania z drabinami kablowymi o wysokości boku 60mm.



St stal

FT cynkowane ogniowo-zanurzeniowo

Dane podstawow

Numery katalogowe	6225472
Oznaczenie 1	Element łuku przegubowego
Oznaczenie 2	do drabinek kablowych
Wytwórca	OBO
Wymiar	60x300
Kolor	cyjan
Materiał	Stal
Powierzchnia	cynkowana metodą zanurzeniową
Norma powierzchni	DIN EN ISO 1461
Najmniejsza jednostka sprzedaży	1
Jednostka opakowania	Sztuk
Ciężar	102,6 kg
Jednostka wagi	kg/100 szt.

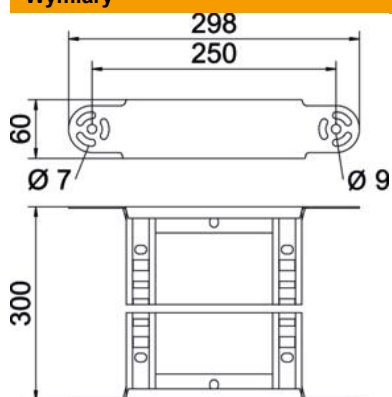
Karta charakterystyki technicznej

Gelenkbogenelement 60 FT

Numery katalogowe: 6225472



Wymiary



Szerokość	300 mm
Wysokość	60 mm
Wymiar B	300 mm
Wymiar R	300 mm

Dane techniczne

Wygięcie (ką)	przestawiana
Wersja szczelbi	Profil perforowany
Wykonanie profilu bocznego	plaski profil
Wersja połączenia	zintegrowany łącznik
Podtrzymanie funkcji	brak
Zmiana kierunku	pionowy, wznoszący/opadający
Stal nierdzewna, wytrawiana	brak
Zawias	brak
Perforacja boczna	brak
Wykonanie szerokorozpiętościowe	brak
Grubość boku	1,5 mm