

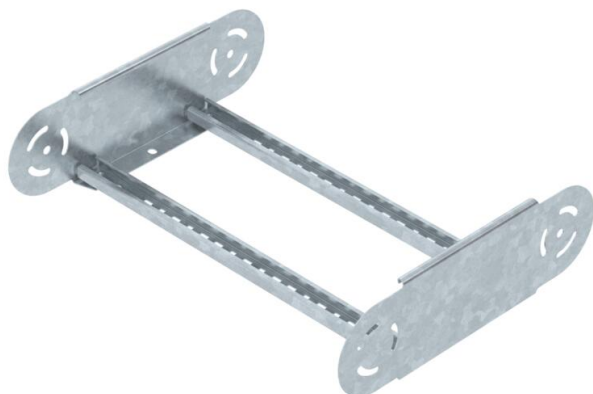
Karta charakterystyki technicznej

Gelenkbogenelement 110 FT

Numery katalogowe: 6225516



Element łuku przegubowego z przyspawanymi szczelami do stosowania z drabinami kablowymi o wysokości boku 110 mm.



St stal

FT cynkowane ogniowo-zanurzeniowo

Dane podstawow

Numery katalogowe	6225516
Oznaczenie 1	Element łuku przegubowego
Oznaczenie 2	do drabinek kablowych
Wytwórca	OBO
Wymiar	110x450
Kolor	cyjan
Materiał	Stal
Powierzchnia	cynkowana metodą zanurzeniową
Norma powierzchni	DIN EN ISO 1461
Najmniejsza jednostka sprzedaży	1
Jednostka opakowania	Sztuk
Ciężar	173,1 kg
Jednostka wagi	kg/100 szt.

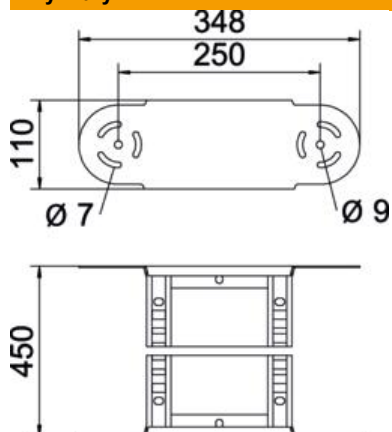
Karta charakterystyki technicznej

Gelenkbogenelement 110 FT

Numery katalogowe: 6225516



Wymiary



Szerokość	450 mm
Wysokość	110 mm
Wymiar B	450 mm
Wymiar R	450 mm

Dane techniczne

Wygięcie (kąt)	przestawiana
Wersja szczebli	Profil perforowany
Wykonanie profilu bocznego	płaski profil
Wersja połączenia	zintegrowany łącznik
Podtrzymanie funkcji	brak
Zmiana kierunku	pionowy, wznoszący/opadający
Stal nierdzewna, wytrawiana	brak
Zawias	tak
Perforacja boczna	brak
Wykonanie szerokorozpiętościowe	brak
Grubość boku	1,5 mm