

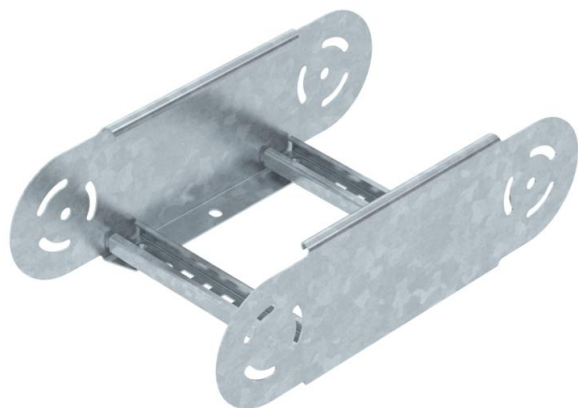
Karta charakterystyki technicznej

Gelenkbogenelement 110 FT

Numery katalogowe: 6225510



Element łuku przegubowego z przyspawanymi szczelami do stosowania z drabinami kablowymi o wysokości boku 110 mm.



St stal

FT cynkowane ogniowo-zanurzeniowo

Dane podstawow

| | |
|---------------------------------|-------------------------------|
| Numery katalogowe | 6225510 |
| Oznaczenie 1 | Element łuku przegubowego |
| Oznaczenie 2 | do drabinek kablowych |
| Wytwórca | OBO |
| Wymiar | 110x200 |
| Kolor | cyjan |
| Materiał | Stal |
| Powierzchnia | cynkowana metodą zanurzeniową |
| Norma powierzchni | DIN EN ISO 1461 |
| Najmniejsza jednostka sprzedaży | 1 |
| Jednostka opakowania | Sztuk |
| Ciężar | 136,9 kg |
| Jednostka wagi | kg/100 szt. |

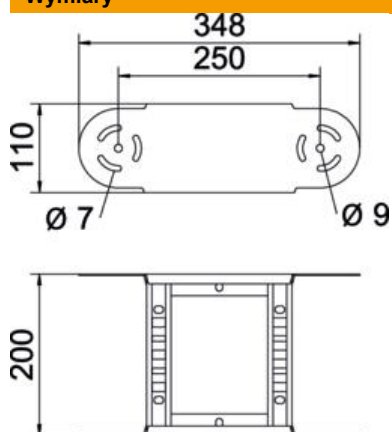
Karta charakterystyki technicznej

Gelenkbogenelement 110 FT

Numery katalogowe: 6225510



Wymiary



| | |
|-----------|--------|
| Szerokość | 200 mm |
| Wysokość | 110 mm |
| Wymiar B | 200 mm |
| Wymiar R | 200 mm |

Dane techniczne

| | |
|---------------------------------|------------------------------|
| Wygięcie (ką) | przestawiana |
| Wersja szczelbi | Profil perforowany |
| Wykonanie profilu bocznego | plaski profil |
| Wersja połączenia | zintegrowany łącznik |
| Podtrzymanie funkcji | brak |
| Zmiana kierunku | pionowy, wznoszący/opadający |
| Stal nierdzewna, wytrawiana | brak |
| Zawias | tak |
| Perforacja boczna | brak |
| Wykonanie szerokorozpiętościowe | brak |
| Grubość boku | 1,5 mm |