

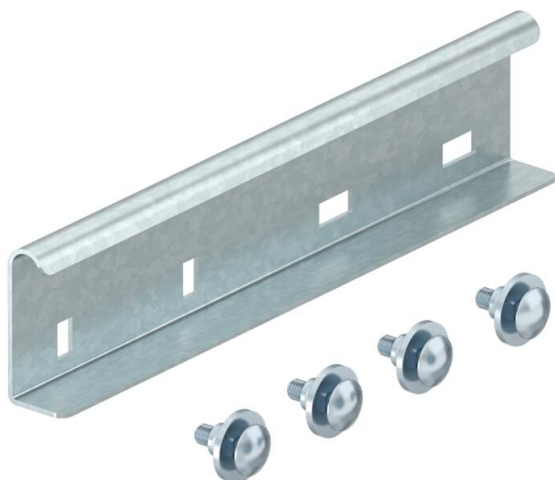
Karta charakterystyki technicznej

Łącznik kompensacyjny

Numery katalogowe: 6208970



Łącznik do kompensacji długości wskutek działania rozszerzalności cieplnej. Moment dokręcania śrub samozabezpieczających po stronie łożyska swobodnego wynosi 5 Nm.



St stal

FT cynkowane ogniowo-zanurzeniowo

Dane podstawow

Numery katalogowe	6208970
Typ	LDVG 60 FT
Oznaczenie 1	Łącznik
Oznaczenie 2	do drabinek kablowych
Wytwórca	OBO
Wymiar	60x300
Materiał	Stal
Powierzchnia	cynkowana metodą zanurzeniową
Norma powierzchni	DIN EN ISO 1461
Najmniejsza jednostka sprzedaży	2
Jednostka opakowania	Sztuk
Ciężar	61,7 kg
Jednostka wagi	kg/100 szt.

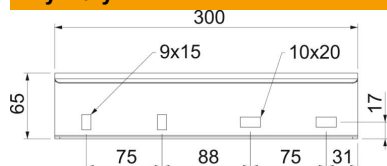
Karta charakterystyki technicznej

Łącznik kompensacyjny

Numery katalogowe: 6208970



Wymiary



Długość	300 mm
Szerokość	27 mm
Wysokość	60 mm

Dane techniczne

Wykonanie	Łącznik wzdłużny
Podtrzymanie funkcji	brak
Odpowiednie do korytka siatkowego	brak
Odpowiednie do drabiny kablowej	tak
Odpowiedni do korytka kablowego	brak
Odpowiednie do wysokości kablowego systemu nośnego	60 mm
Łącznik przegubowy poziomy	brak
Łącznik przegubowy pionowy	brak
Stal nierdzewna, wytrawiana	brak
Rodzaj połączenia	Łącznik śrubowy