

# Karta charakterystyki technicznej

## Drabina kablowa LCIS 60, 3 m C30 FS

Numery katalogowe: 6209608



Drabina kablowa o wysokości boku 60 mm z przyspawanymi szczablami C30 otwartymi do góry. Zagięta krawędź boczna dla wzmocnienia oraz ochrony. Mocowanie na wsporniku za pomocą zacisków typu LKS 40. Szerokość szczeliny wynosi 16,5 mm, dedykowana obejma kablowa typu BS-H....  
Magnetyczna tłumienność sprzężeniowa bez pokrywy 10 dB, z pokrywą 15 dB.



**St** stal

**FS** ocynkowane metodą Sendzimira

### Dane podstawow

Numery katalogowe	6209608
Oznaczenie 1	Drabina kablowa
Oznaczenie 2	z perforowanym bokiem, spawana
Wytwórca	OBO
Wymiar	60x100x3000
Kolor	cyjan
Materiał	Stal
Powierzchnia	cynkowana metodą Sendzimira
Norma powierzchni	DIN EN 10346
Najmniejsza jednostka sprzedaży	3
Jednostka opakowania	Metr
Ciężar	244,667 kg
Jednostka wagi	kg/100 m
Ślad węglowy CO (GWP) od kołyski po bramę	6,075 kg COe / 1 Metr

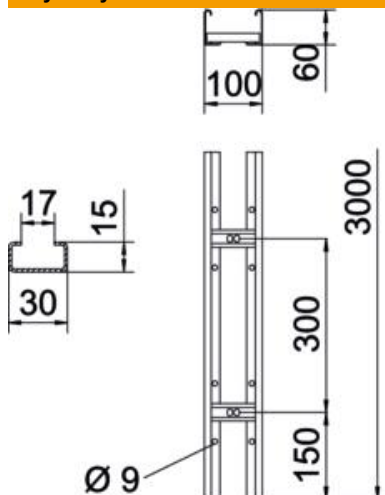
# Karta charakterystyki technicznej

Drabina kablowa LCIS 60, 3 m C30 FS

Numery katalogowe: 6209608



## Wymiary



Długość	3 000 mm
Szerokość	100 mm
Wysokość	60 mm
Wymiar B	100 mm

## Dane techniczne

Wersja szczebli	Profil perforowany
Wykonanie profilu bocznego	płaski profil
Zamocowanie szczebla	spawane
Podtrzymanie funkcji	brak
Przekrój poprzeczny	40 cm <sup>2</sup>
Przekrój poprzeczny	4000 mm <sup>2</sup>
Stal nierdzewna, wytrawiana	brak
Perforacja boczna	tak
Rozstaw szczebli	300 mm
Wykonanie szerokorozpiętościowe	brak
Grubość boku	1,5 mm

## Obciążenie

możliwe rozstawy podpór min.	1,5 m
możliwe rozstawy podpór maks.	4 m
Rozstaw podpór 1,5 m	2,8 kN/m
Rozstaw podpór 2,0 m	1,3 kN/m
Rozstaw podpór 2,5 m	0,8 kN/m
Rozstaw podpór 3,0 m	0,6 kN/m
Rozstaw podpór 4,0 m	0,25 kN/m