

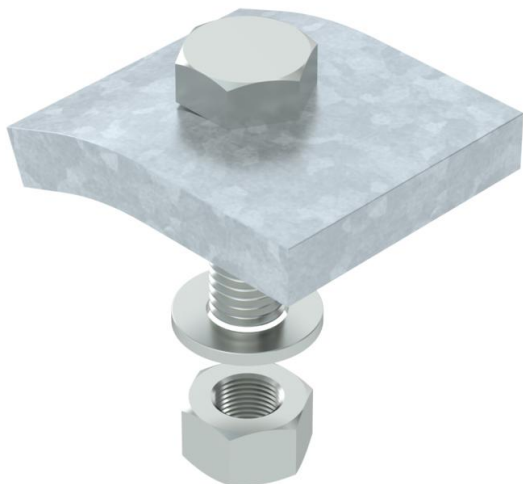
# Karta charakterystyki technicznej

## Kątownik zaciskowy KWS FT

Numery katalogowe: 6355218



Kątownik zaciskowy ze śrubą z łbem sześciokątnym typ KWS do bezpośredniego zamocowania na konstrukcjach stalowych. Kątownik zaciskowy należy dopasować do danej grubości materiału konstrukcji wsporczej.



St

stal

FT

cynkowane ogniowo-zanurzeniowo

### Dane podstawow

Numery katalogowe	6355218
Typ	KWS 5 FT
Oznaczenie 1	Kątownik zaciskowy
Oznaczenie 2	ze śrubą sześciłkt., h = 5 mm
Wytwórca	OBO
Wymiar	60x50
Materiał	Stal
Powierzchnia	cynkowana metodą zanurzeniową
Norma powierzchni	DIN EN ISO 1461
Najmniejsza jednostka sprzedaży	10
Jednostka opakowania	para
Ciężar	64 kg
Jednostka wagi	kg/100 para

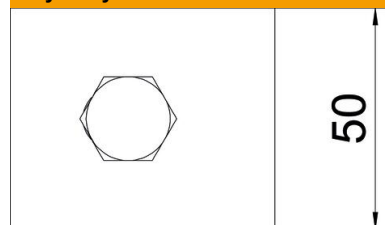
# Karta charakterystyki technicznej

## Kątownik zaciskowy KWS FT

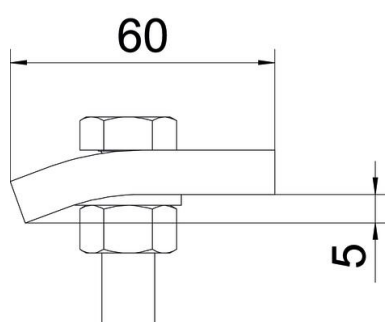
Numery katalogowe: 6355218



### Wymiary



Wysokość	5 mm
----------	------



### Dane techniczne

F w kN	5,7 kN
Do grubości kołnierza maks.	8 mm
Do grubości kołnierza min.	3 mm
gwint metryczny	12
Śruba	M12 x 40