

Karta charakterystyki technicznej

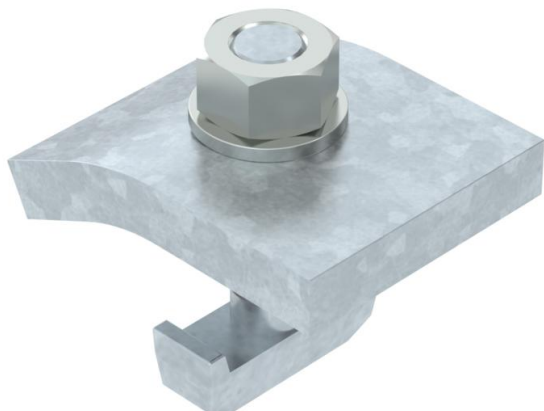
Kątownik zaciskowy KWH FT

Numery katalogowe: 6355048



Kątownik mocujący ze śrubą hakową typu KWH do mocowania na szynie montażowej typu MS5030.
Kątownik zaciskowy należy dopasować do grubości kołnierza konstrukcji stalowej.

Kątownik mocujący stosowany jest w połączeniu z szynami profilowymi o szerokości szczeliny 22 mm.



St stal

FT cynkowane ogniowo-zanurzeniowo

Dane podstawow

Numery katalogowe	6355048
Typ	KWH 10 FT
Oznaczenie 1	Kątownik zaciskowy
Oznaczenie 2	ze śrubą hakową, h = 10 mm
Wytwórca	OBO
Wymiar	60x50
Materiał	Stal
Powierzchnia	cynkowana metodą zanurzeniową
Norma powierzchni	DIN EN ISO 1461
Najmniejsza jednostka sprzedaży	10
Jednostka opakowania	para
Ciężar	73 kg
Jednostka wagi	kg/100 para

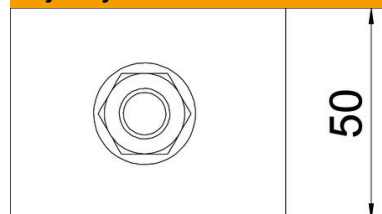
Karta charakterystyki technicznej

Kątownik zaciskowy KWH FT

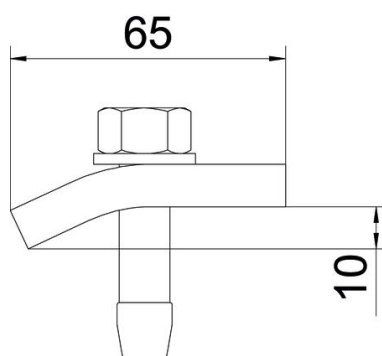
Numery katalogowe: 6355048



Wymiary



Wysokość 10 mm



Dane techniczne

F w kN	5,7 kN
Do grubości kołnierza maks.	12 mm
Do grubości kołnierza min.	8 mm
gwint metryczny	12
Śruba	M12 x 50