

# Karta charakterystyki technicznej

## Płyta głowicy, regulowana FT

Numery katalogowe: 6349153



Regulowana głowica do montażu na wieszaku US 7.  
Materiały montażowe (2 śruby z łbem sześciokątnym SKS 12x80 i element dystansowy DSK 45) należy zamawiać osobno. Maksymalna wielkość kąta jednostronnego wynosi 30°.



**St** stal

**FT** cynkowane ogniowo-zanurzeniowo

### Dane podstawow

Numery katalogowe	6349153
Typ	KU 7 VQP FT
Oznaczenie 1	Głowica
Oznaczenie 2	do wieszaka US 7, zmiennego
Wytwórca	OBO
Wymiar	200x100
Materiał	Stal
Powierzchnia	cynkowana metodą zanurzeniową
Norma powierzchni	DIN EN ISO 1461
Najmniejsza jednostka sprzedaży	1
Jednostka opakowania	Sztuk
Ciężar	181,6 kg
Jednostka wagi	kg/100 szt.

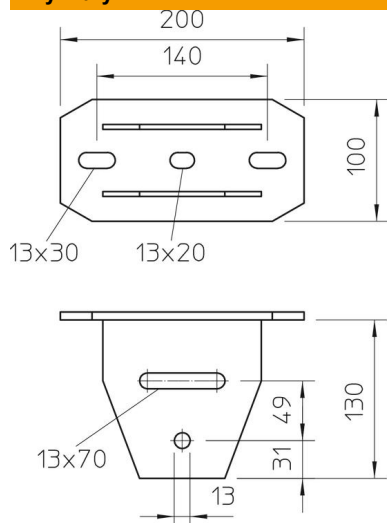
# Karta charakterystyki technicznej

Płyta głowicy, regulowana FT

Numery katalogowe: 6349153



## Wymiary



Długość	200 mm
Szerokość	100 mm
Wysokość	130 mm

## Dane techniczne

Wykonanie	Łeb śruby
Nadaje się do montażu na suficie	tak
Nadaje się do montażu na wsporniku	brak
Do kształtów profili	Profil U
Stal nierdzewna, wytrawiana	brak
Zakres kąta maks.	30 mm
Zakres kąta min.	0 mm