

# Karta charakterystyki technicznej

## Płyta głowicy, regulowana FT

Numery katalogowe: 6348920



Regulowana płyta głowicy do montażu na wieszakach US 5. W połączeniu z wieszakiem US 5 można na miejscu wykonać wieszaki o wszystkich długościach. Z użyciem regulowanej płyty głowicy można skompensować skośne podwieszenia do 30°. Podczas montażu płyty głowicy w celu stabilizacji stosuje się element dystansowy typu DSK 47. Maksymalna wielkość kąta jednostronnego wynosi ok. 30°. W zestawie nie są zawarte śruby typu SKS 10 x 80 i element dystansowy typu DSK 47.



**St** stal

**FT** cynkowane ogniowo-zanurzeniowo

### Dane podstawow

Numery katalogowe	6348920
Typ	KU 5 V FT
Oznaczenie 1	Głowica
Oznaczenie 2	do wieszaka US 5, zmiennego
Wytwórca	OBO
Wymiar	180x59x109
Materiał	Stal
Powierzchnia	cynkowana metodą zanurzeniową
Norma powierzchni	DIN EN ISO 1461
Najmniejsza jednostka sprzedaży	1
Jednostka opakowania	Sztuk
Ciężar	82 kg
Jednostka wagi	kg/100 szt.

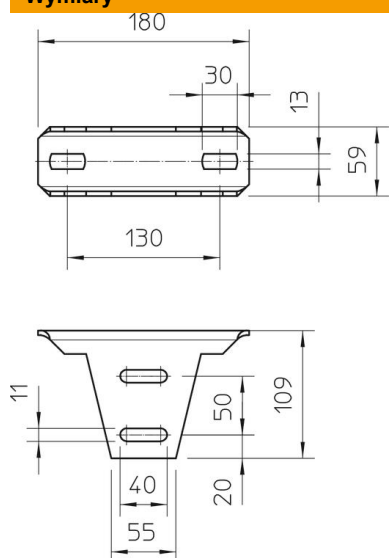
# Karta charakterystyki technicznej

Płyta głowicy, regulowana FT

Numery katalogowe: 6348920



## Wymiary



Długość	180 mm
Szerokość	59 mm
Wysokość	109 mm

## Dane techniczne

Wykonanie	Łeb śruby
Podtrzymanie funkcji	brak
Nadaje się do montażu na suficie	tak
Nadaje się do montażu na wsporniku	brak
Do kształtów profili	Profil U
Stal nierdzewna, wytrawiana	brak
Zakres kąta maks.	30 mm
Zakres kąta min.	0 mm