

Karta charakterystyki technicznej

Głowica A2

Numery katalogowe: 6348876



Głowica do montażu na wieszaku US 3.
Głowicę można zamontować do typowych długości wieszaka typ US 3. Zawiera potrzebne materiały montażowe.
Wraz z niezbędnymi materiałami montażowymi.



A2 stal nierdzewna 1.4301

2B pusty, po obróbce

Dane podstawow

Numery katalogowe	6348876
Typ	KU 3 A2
Oznaczenie 1	Głowica
Oznaczenie 2	do wieszaka US 3
Wytwórca	OBO
Wymiar	130x40x100
Materiał	stal nierdzewna 1.4301
Powierzchnia	pusty, po obróbce
Norma powierzchni	
Najmniejsza jednostka sprzedaży	1
Jednostka opakowania	Sztuk
Ciężar	41 kg
Jednostka wagi	kg/100 szt.

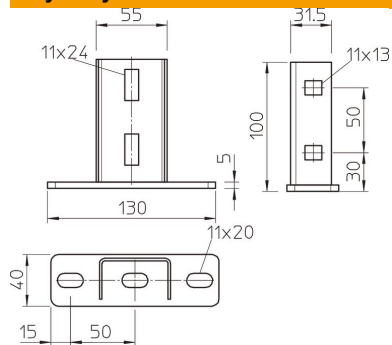
Karta charakterystyki technicznej

Głowica A2

Numery katalogowe: 6348876



Wymiary



Długość	130 mm
Szerokość	40 mm
Wysokość	100 mm

Dane techniczne

Wykonanie	Łeb śruby
Podtrzymanie funkcji	brak
Nadaje się do montażu na suficie	tak
Nadaje się do montażu na wsporniku	brak
Do kształtów profili	Profil U
Stal nierdzewna, wytrawiana	brak
Zakres kąta maks.	90 mm
Zakres kąta min.	90 mm