

Karta charakterystyki technicznej

Głowica, wersja ciężka A2

Numery katalogowe: 6349277



Głowica w wersji ciężkiej do montażu na wieszaku US 7.
Materiały montażowe (2 śruby grzybkowe FRS 12x25) należy zamawiać osobno.



A2 stal nierdzewna 1.4301

2B pusty, po obróbce

Dane podstawow

Numery katalogowe	6349277
Typ	KUS 7 A2
Oznaczenie 1	Głowica
Oznaczenie 2	do wieszaka US 7
Wytwórca	OBO
Wymiar	200x100
Materiał	stal nierdzewna 1.4301
Powierzchnia	pusty, po obróbce
Norma powierzchni	
Najmniejsza jednostka sprzedaży	1
Jednostka opakowania	Sztuk
Ciężar	140 kg
Jednostka wagi	kg/100 szt.

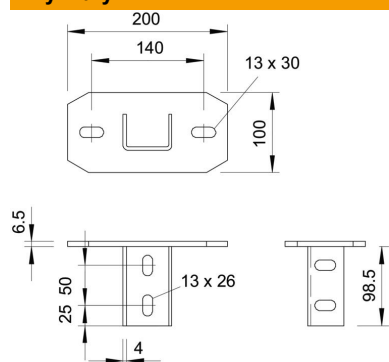
Karta charakterystyki technicznej

Głowica, wersja ciężka A2

Numery katalogowe: 6349277



Wymiary



Długość	200 mm
Szerokość	100 mm
Wysokość	100 mm

Dane techniczne

Wykonanie	Łeb śruby
Nadaje się do montażu na suficie	tak
Nadaje się do montażu na wsporniku	brak
Do kształtów profili	Profil U
Stal nierdzewna, wytrawiana	brak
Zakres kąta maks.	90 mm
Zakres kąta min.	90 mm