

Karta charakterystyki technicznej

Nakrętka sześciokątna z kołnierzem ząbkowanym, DIN 6923
V2A

Numery katalogowe: 3156122



Nakrętka kombi z odciśniętą podkładką zgodnie z EN 1661.



CE

A2 stal nierdzewna

2B pusty, po obróbce

Dane podstawow

Numery katalogowe	3156122
Typ	KM M10 A2
Oznaczenie 1	Nakrętka z kołnierzem
Oznaczenie 2	ząbkowanym
Wytwórca	OBO
Wymiar	M10
Materiał	stal nierdzewna
Powierzchnia	pusty, po obróbce
Norma powierzchni	
Najmniejsza jednostka sprzedaży	50
Jednostka opakowania	Sztuk
Ciężar	1,32 kg
Jednostka wagi	kg/100 szt.

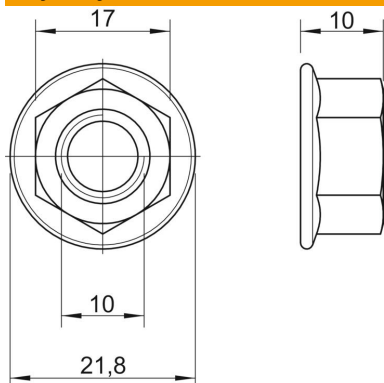
Karta charakterystyki technicznej

Nakrętka sześciokątna z kołnierzem ząbkowanym, DIN 6923
V2A

Numery katalogowe: 3156122



Wymiary



Wymiar d	21,8 mm
Wymiar h	10 mm

Dane techniczne

Gwint	M10
gwint metryczny	10
Rodzaj gwintu	metryczny
Bezhalogenowy	tak
Z kołnierzem	tak
Rozmiar klucza	15
Samozabezpieczająca	brak
Gwint lewoskrętny	brak
Gwint calowy	7/16 cala
Wersja nakrętki	Nakrętka
Nakrętka systemu śrubowego	Sześciokąt zewnętrzny