

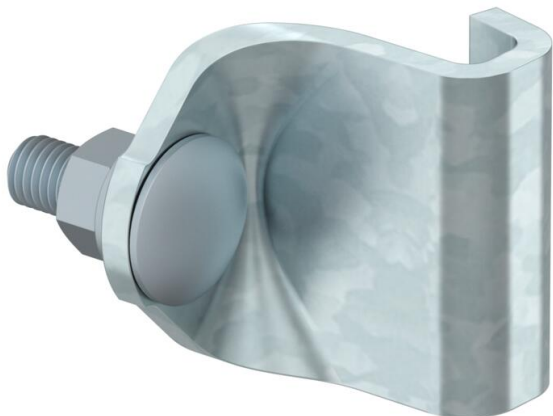
# Karta charakterystyki technicznej

Łapa zaciskowa do AS 15/AS 30.

Numery katalogowe: 6419015



Pojedyncza łapa zaciskowa do mocowania wspornika AS 15 o szerokości 110 - 160 mm i AS 30 o szerokości 110 do wieszaka IS 8.



CE

St stal

FT cynkowane ogniowo-zanurzeniowo

## Dane podstawow

Numery katalogowe	6419015
Typ	KLAS 15 30 FT
Oznaczenie 1	Łącznik zaciskowy
Oznaczenie 2	pojedynczy, do AS 15
Wytwórca	OBO
Wymiar	37x42
Materiał	Stal
Powierzchnia	cynkowana metodą zanurzeniową
Norma powierzchni	DIN EN ISO 1461
Najmniejsza jednostka sprzedaży	25
Jednostka opakowania	Sztuk
Ciężar	7,9 kg
Jednostka wagi	kg/100 szt.

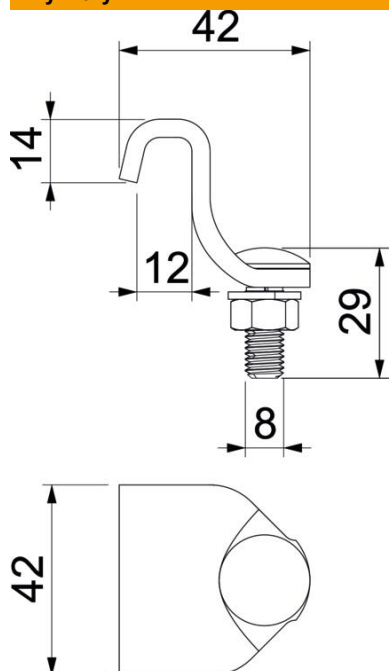
# Karta charakterystyki technicznej

Łapa zaciskowa do AS 15/AS 30.



Numery katalogowe: 6419015

## Wymiary



Długość	42 mm
Szerokość	42 mm
Wysokość	33 mm
Wymiar B	42 mm
Wymiar H	33 mm
Wymiar L	42 mm

## Dane techniczne

Podtrzymanie funkcji	brak
Odpowiednie do korytka siatkowego	brak
Odpowiednie do drabiny kablowej	brak
Odpowiedni do korytka kablowego	brak
Do kształtów profili	Profil IS
Ze śrubami	tak
Stal nierdzewna, wytrawiana	brak