

# Karta charakterystyki technicznej

Listwa zaciskowa 1,5-6 mm<sup>2</sup>, puszka odgałęźna T-seria

Numery katalogowe: 2016185



Korpus zaciskowy i śruby ze stali ocynkowanej i pasywowanej przezroczyście, przekrój znamionowy 1,5 ÷ 6 mm<sup>2</sup>, napięcie znamionowe 400 V, 5-biegunowe, z zaciskami gniazdowymi maks. Przekroje możliwe do podłączenia na punkt mocowania: 3x6mm<sup>2</sup>, 4x4mm<sup>2</sup> lub 6x2.5mm<sup>2</sup>.  
Osprzęt systemowy do puszek odgałęźnych B9/TM; T60



PA Poliamid

## Dane podstawow

Numery katalogowe	2016185
Typ	KL-T 02-06
Oznaczenie 1	Listwa zaciskowa
Wytwórca	OBO
Wymiar	6mm <sup>2</sup>
Kolor	jasnoszary
Materiał	Poliamid
Najmniejsza jednostka sprzedaży	10
Jednostka opakowania	Sztuk
Ciężar	4,38 kg
Jednostka wagi	kg/100 szt.

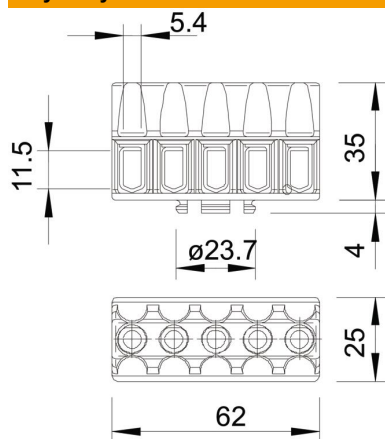
# Karta charakterystyki technicznej

Listwa zaciskowa 1,5-6 mm<sup>2</sup>, puszka odgałęźna T-seria

Numery katalogowe: 2016185



## Wymiary



Długość	62 mm
Szerokość	25 mm
Wysokość	35 mm

## Dane techniczne

Wymagana płyta zamykająca	brak
Przekrój podłączanego przewodu jednożyłowego maks.	6 mm <sup>2</sup>
Przekrój podłączanego przewodu jednożyłowego min.	2,5 mm <sup>2</sup>
Miejsce połączenia	boczny
Ilość zacisków	5
Liczba punktów zaciskowych na biegun	1
Wykonanie połączenia elektrycznego 1	przyłącze śrubowe
Wersja zabezpieczona przed wybuchem	brak
Materiał izolacyjny	Temoplast
Sposób montażu	inne
Przekrój znamionowy maks.	6 mm <sup>2</sup>
Przekrój znamionowy min.	1,5 mm <sup>2</sup>
Napięcie znamionowe	400 V
Prąd znamionowy	41 A
Liczba biegunów	5
Przekrój	maks. dopuszczalne przekroje przewodów na jeden zacisk 3 x 6 mm <sup>2</sup> , 4 x 4 mm <sup>2</sup> lub 6 x 2,5 mm <sup>2</sup> mm <sup>2</sup>
Przezroczysty	brak