

Karta charakterystyki technicznej

Kolanko rurki z tworzywa sztucznego, behalogenowe

Numery katalogowe: 2047743



Aksesoria: kolanko 90 ° zgodnie z EN 61386 (kod: 4421), do bezhalogenowych rur instalacyjnych.



PC/ABS akrylonitryl-butadien-styren + poliwęglan

Dane podstawow

Numery katalogowe	2047743
Typ	KBH63 LGR
Oznaczenie 1	ŁUK 90
Oznaczenie 2	bezhalogenowe
Wytwórca	OBO
Wymiar	Ø63mm
Kolor	jasnoszary; RAL 7035
Materiał	akrylonitryl-butadien-styren + poliwęglan
Najmniejsza jednostka sprzedaży	5
Jednostka opakowania	Sztuk
Ciężar	39,8 kg
Jednostka wagi	kg/100 szt.

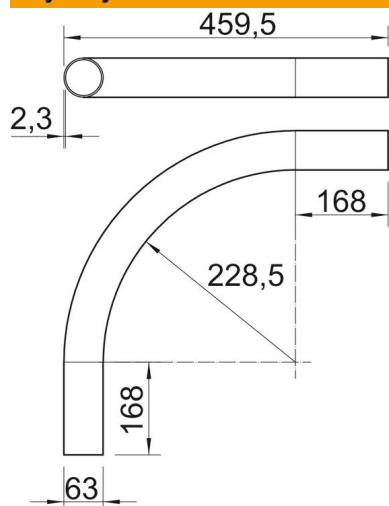
Karta charakterystyki technicznej

Kolanko rurki z tworzywa sztucznego, behalogenowe

Numery katalogowe: 2047743



Wymiary



Długość	459,5 mm
Wymiar A	168 mm
Wymiar D	63 mm
Wymiar L	459,5 mm
Wymiar m (mm)	M63
Wymiar R	228,5 mm
Wymiar t	2,3 mm

Dane techniczne

Wykonanie	Wtyk
Elastyczność	brak
Do znamionowej średnicy rury	63 mm
Bezhalogenowy	tak
Z mufą	brak
Kąt kolanka	90 °