

Karta charakterystyki technicznej

Kolanko rurki z tworzywa sztucznego, behalogenowe

Numery katalogowe: 2047741



Aksesoria: kolanko 90 ° zgodnie z EN 61386 (kod: 4421), do bezhalogenowych rur instalacyjnych.



PC/ABS akrylonitryl-butadien-styren + poliwęglan

Dane podstawow

Numery katalogowe	2047741
Typ	KBH40 LGR
Oznaczenie 1	ŁUK 90
Oznaczenie 2	bezhalogenowe
Wytwórca	OBO
Wymiar	Ø40mm
Kolor	jasnoszary; RAL 7035
Materiał	akrylonitryl-butadien-styren + poliwęglan
Najmniejsza jednostka sprzedaży	10
Jednostka opakowania	Sztuk
Ciężar	12,4 kg
Jednostka wagi	kg/100 szt.

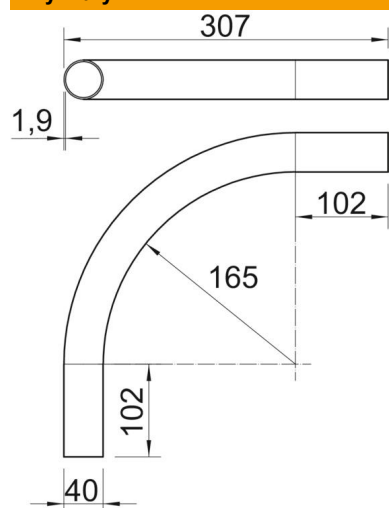
Karta charakterystyki technicznej

Kolanko rurki z tworzywa sztucznego, behalogenowe



Numery katalogowe: 2047741

Wymiary



Długość	307 mm
Wymiar A	102 mm
Wymiar D	40 mm
Wymiar L	307 mm
Wymiar m (mm)	M40
Wymiar R	165 mm
Wymiar t	1,9 mm

Dane techniczne

Wykonanie	Wtyk
Elastyczność	brak
Do znamionowej średnicy rury	40 mm
Bezhalogenowy	tak
Z mufą	brak
Kąt kolanka	90 °