

Karta charakterystyki technicznej

Kolanko rurki z tworzywa sztucznego, behalogenowe

Numery katalogowe: 2047740



Aksesoria: kolanko 90 ° zgodnie z EN 61386 (kod: 4421), do bezhalogenowych rur instalacyjnych.



PC/
ABS

akrylonitryl-butadien-styren + poliwęglan

Dane podstawow

Numery katalogowe	2047740
Typ	KBH32 LGR
Oznaczenie 1	ŁUK 90
Oznaczenie 2	bezhalogenowa
Wytwórca	OBO
Wymiar	Ø32mm
Kolor	jasnoszary; RAL 7035
Materiał	akrylonitryl-butadien-styren + poliwęglan
Najmniejsza jednostka sprzedaży	25
Jednostka opakowania	Sztuk
Ciężar	7,9 kg
Jednostka wagi	kg/100 szt.

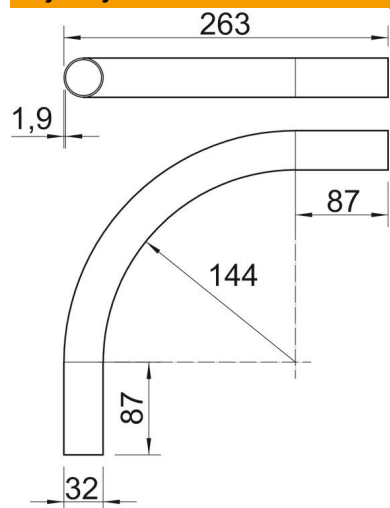
Karta charakterystyki technicznej

Kolanko rurki z tworzywa sztucznego, behalogenowe

Numery katalogowe: 2047740



Wymiary



Długość	263 mm
Wymiar A	87 mm
Wymiar D	32 mm
Wymiar L	263 mm
Wymiar m (mm)	M32
Wymiar R	144 mm
Wymiar t	1,9 mm

Dane techniczne

Wykonanie	Wtyk
Elastyczność	brak
Do znamionowej średnicy rury	32 mm
Bezhalogenowy	tak
Z mufą	brak
Kąt kolanka	90 °