

# Karta charakterystyki technicznej

## Kolanko rurki z tworzywa sztucznego, behalogenowe

Numery katalogowe: 2047738



Aksesoria: kolanko 90 ° zgodnie z EN 61386 (kod: 4421), do bezhalogenowych rur instalacyjnych.



PC/  
ABS

akrylonitryl-butadien-styren + poliwęglan

### Dane podstawow

Numery katalogowe	2047738
Oznaczenie 1	ŁUK 90
Oznaczenie 2	bezhalogenowa
Wytwórca	OBO
Wymiar	Ø20mm
Kolor	jasnoszary; RAL 7035
Materiał	akrylonitryl-butadien-styren + poliwęglan
Najmniejsza jednostka sprzedaży	25
Jednostka opakowania	Sztuk
Ciężar	3,2 kg
Jednostka wagi	kg/100 szt.

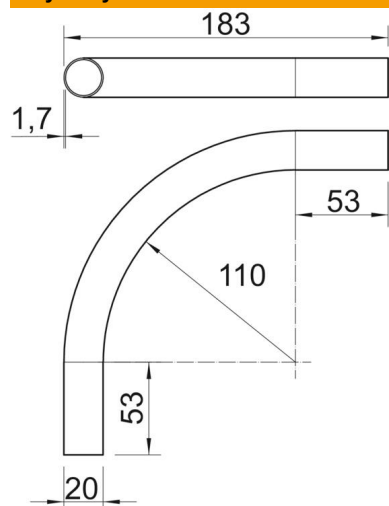
# Karta charakterystyki technicznej

Kolanko rurki z tworzywa sztucznego, behalogenowe

Numery katalogowe: 2047738



## Wymiary



Długość	183 mm
Wymiar A	53 mm
Wymiar D	20 mm
Wymiar L	183 mm
Wymiar m (mm)	M20
Wymiar R	110 mm
Wymiar t	1,7 mm

## Dane techniczne

Wykonanie	Wtyk
Elastyczność	brak
Do znamionowej średnicy rury	20 mm
Bezhalogenowy	tak
Z mufą	brak
Kąt kolanka	90 °