

Karta charakterystyki technicznej

Płyta adaptera 45°

Numery katalogowe: 6346758



Adapter z otworami wzdłużnymi do uniwersalnego mocowania do pionowych konstrukcji stalowych i na ścianach. Do adaptera przykręca się wsporniki ścienne i wieszakowe pod kątem 45°.

Do podpierania kablowych systemów nośnych na narożach budynków i występach. Do mocowania wspornika na adapterze stosuje się śruby mocujące typ SKS 12x40 GF. Proszę zamawiać je osobno w odpowiedniej ilości.



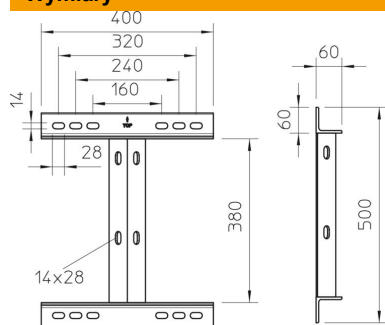
St stal

FT cynkowane ogniowo-zanurzeniowo

Dane podstawow

Numery katalogowe	6346758
Typ	KA-E 45 FT
Oznaczenie 1	Płyta adaptera 45°
Oznaczenie 2	do wysięgnika ściennego
Wytwórca	OBO
Wymiar	400x106
Materiał	Stal
Powierzchnia	cynkowana metodą zanurzeniową
Norma powierzchni	DIN EN ISO 1461
Najmniejsza jednostka sprzedaży	1
Jednostka opakowania	Sztuk
Ciężar	618 kg
Jednostka wagi	kg/100 szt.

Wymiary



Długość	60 mm
Szerokość	400 mm
Wysokość	500 mm
Wymiar B	400 mm
Wymiar H	500 mm
Wymiar L	60 mm

Karta charakterystyki technicznej

Płyta adaptera 45°

Numery katalogowe: 6346758



Adapter, obciążenie
wysięgnika

Maksymalne obciążenie F w kN

KA-E 45 z wysięgnikiem:

Kotwa typu

AW 30

AW 55

AW 80

BZ 12-15-35/110

3,00

5,50

8,00

Maks. łączne obciążenie F = ciężar kabla + koryto kablowe + wspornik. Wartości dotyczące nośności zwiększają się kilkakrotnie w razie zastosowania w niepopękany beton. Należy przestrzegać nośności wspornika (wykres) i warunków montażu zgodnie z aprobatą DIBt (kotwy)! Wskazówka montażowa: Przy zastosowaniu tego elementu montażowego proszę zamawiać wspornik o 500 mm dłuższy od szerokości korytka/drabiny!