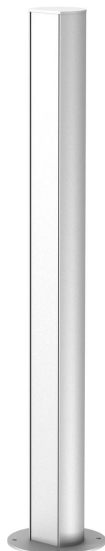


Karta charakterystyki technicznej

Kolumna zasilająca, typ ISSRHSM45



Numery katalogowe: 6290091



Kolumna zasilająca ISS z aluminium z otworem systemowym 45 mm.

Zestaw składa się z:

1 jednokomorowej kolumny z podstawą

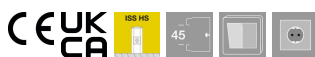
Długość całkowita: 675 mm

1 pokrywy z aluminium

Długość: 675 mm

Kształt kolumny zasilającej ISS jest oparty na wąskim, okrągłym profilu aluminiowym, z pokrywami z serii kanałów podparapetowych Rapid 45. Otwór systemowy 45 mm jest przeznaczony do

bezpośredniego montażu osprzętu Modul 45. W kolumnie można zamontować maksymalnie 14 sztuk Modul 45. Jeżeli montowany jest Modul 45connect® lub instalacja zajmuje dużo miejsca, liczba osprzętu, który można zamontować, odpowiednio się zmniejszy. Opcjonalnie można zamontować przegrodę typu 2371/40 (6023096).



Alu aluminium

EL anodowane

Dane podstawow

Numery katalogowe	6290091
Oznaczenie 1	Kolumna zasilająca
Oznaczenie 2	podłogowa
Wytwórca	OBO
Wymiar	675x70x60
Kolor	aluminiowy
Materiał	aluminium
Powierzchnia	eloksydowana
Norma powierzchni	
Najmniejsza jednostka sprzedaży	1
Jednostka opakowania	Sztuk
Ciężar	135 kg
Jednostka wagi	kg/100 szt.

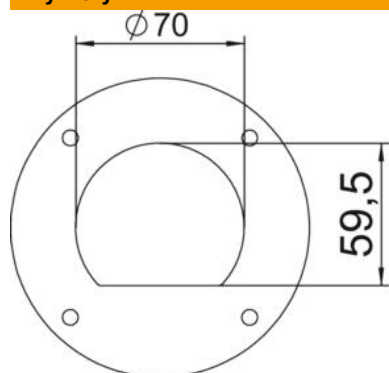
Karta charakterystyki technicznej

Kolumna zasilająca, typ ISSRHSM45

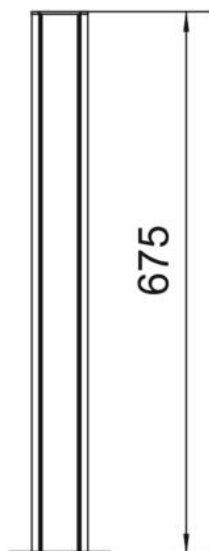
Numery katalogowe: 6290091



Wymiary



Długość	675 mm
Szerokość	70 mm
Wysokość	59,5 mm



Karta charakterystyki technicznej

Kolumna zasilająca, typ ISSRHSM45

Numery katalogowe: 6290091



Dane techniczne

Ilość zastosowanych pokryw	1
Ilość komór	1 St.
Wykonanie	jednostronny
Rodzaj mocowania	Podstawa
Montaż podłogowy	tak
Montaż sufitowy	brak
Profil przechodni	tak
Bezhalogenowy	tak
Wprowadzenie przewodu	na dole
Szerokość pokrywy	45 mm
Ruchomy	brak
Kształt kolumny	okrągła
Wysokość kolumny min.	675 mm
Regulowany	brak
Wstępnie okablowane	brak