

Karta charakterystyki technicznej

Podkładka gumowa do ISSRM 45

Numery katalogowe: 6290178



Podkładka gumowa do antypoślizgowego zamocowania podłogowo-sufitowej kolumny zasilającej ISSRM45.



GUM Guma

Dane podstawow

Numery katalogowe	6290178
Typ	ISSRGU
Oznaczenie 1	Podkładka gumowa
Wytwórca	OBO
Wymiar	70x60x4
Kolor	czarny
Materiał	guma
Najmniejsza jednostka sprzedaży	1
Jednostka opakowania	Sztuk
Ciężar	1,45 kg
Jednostka wagi	kg/100 szt.

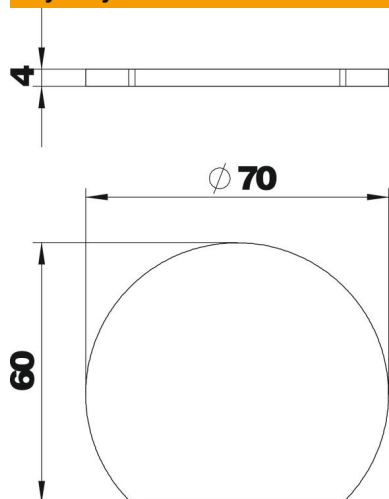
Karta charakterystyki technicznej

Podkładka gumowa do ISSRM 45

Numery katalogowe: 6290178



Wymiary



Długość	60 mm
Szerokość	70 mm
Wysokość	4 mm

Dane techniczne

Typ akcesoriów	Podkładka gumowa
Bezhalogenowy	brak