

Karta charakterystyki technicznej

Kolumna zasilająca, typ ISSOGHS70140



Numery katalogowe: 6289098



Kolumna zasilająca ISS z aluminium z otworem systemowym 76,5 mm.

Zestaw składa się z:

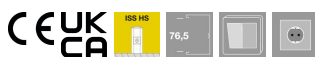
1 jednokomorowej kolumny z podstawą

Długość całkowita: 675 mm

1 pokrywy z aluminium

Długość: 675 mm

Kształt kolumny jest oparty na wąskim, okrągłym profilu aluminiowym kolumny ISSOG70140. Otwór systemowy 76,5-mm jest przeznaczony do bezpośredniego montażu puszek instalacyjnych serii 71GD....



Alu aluminium

Dane podstawow

Numery katalogowe	6289098
Typ	ISSOGHS70140RW
Oznaczenie 1	Kolumna zasilająca
Oznaczenie 2	podłogowa
Wytwórca	OBO
Wymiar	675x146x65
Kolor	czysta biel; RAL 9010
Materiał	aluminium
Najmniejsza jednostka sprzedaży	1
Jednostka opakowania	Sztuk
Ciężar	220,5 kg
Jednostka wagi	kg/100 szt.

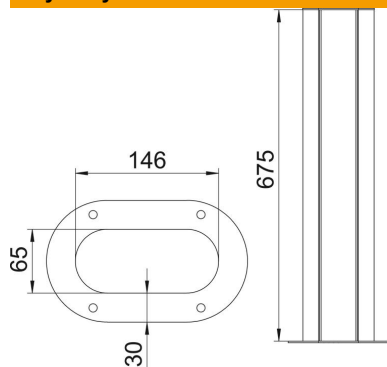
Karta charakterystyki technicznej

Kolumna zasilająca, typ ISSOGHS70140

Numery katalogowe: 6289098



Wymiary



Długość	675 mm
Szerokość	146 mm
Wysokość	65 mm

Dane techniczne

Ilość zastosowanych pokryw	1
Ilość komór	1 St.
Wykonanie	jednostronny
Rodzaj mocowania	Podstawa
Montaż podłogowy	tak
Montaż sufitowy	brak
Profil przechodni	tak
Bezhalogenowy	tak
Wprowadzenie przewodu	na dole
Szerokość pokrywy	76,5 mm
Ruchomy	brak
Kształt kolumny	owalny
Wysokość kolumny min.	675 mm
Regulowany	brak
Wstępnie okablowane	brak