

Karta charakterystyki technicznej

Kolumna zasilająca, typ ISSHS6

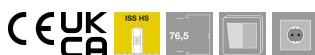
Numery katalogowe: 6290073



Kolumna zasilająca ISS

Pusta, do wyposażenia ze wszystkich 4 stron w dostępny w sprzedaży osprzęt (gniazda zasilające, teleinformatyczne itp.). 2 strony można wyposażyć 2-komorowo, pozostałe 2 strony 1-komorowo. W każdej komorze można zamontować 5 urządzeń, w całej kolumnie maksymalnie 30 urządzeń. Montaż bezpośrednio na podłodze. Puszki instalacyjne należy zamawiać osobno.

Kolumna zasilająca jest przeznaczona do montażu puszek instalacyjnych serii 71GD... Opcjonalnie można zamontować przegrodę typu GA-TW (6279711) oraz klamrę pokrywy typu KL80A.



Alu aluminium

EL anodowane

Dane podstawow

Numery katalogowe	6290073
Typ	ISSHS6EL
Oznaczenie 1	Wnętrze kolumny zasilającej
Wytwórca	OBO
Wymiar	564x290x260
Materiał	aluminium
Powierzchnia	eloksydowana
Norma powierzchni	
Najmniejsza jednostka sprzedaży	1
Jednostka opakowania	Sztuk
Ciężar	720 kg
Jednostka wagi	kg/100 szt.

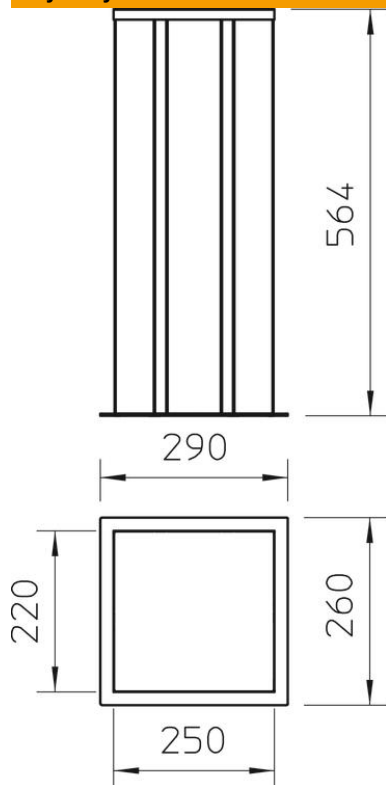
Karta charakterystyki technicznej

Kolumna zasilająca, typ ISSHS6

Numery katalogowe: 6290073



Wymiary



Długość	564 mm
Szerokość	290 mm
Wysokość	260 mm

Dane techniczne

Ilość zastosowanych pokryw	6
Ilość komór	6 St.
Wykonanie	inne
Rodzaj mocowania	przykręcanie
Montaż podłogowy	tak
Montaż sufitowy	brak
Profil przechodni	tak
Bezhalogenowy	tak
Wprowadzenie przewodu	na dole
Szerokość pokrywy	76,5 mm
Ruchomy	brak
Kształt kolumny	prostokątna
Wysokość kolumny min.	564 mm
Regulowany	brak
Wstępnie okablowane	brak